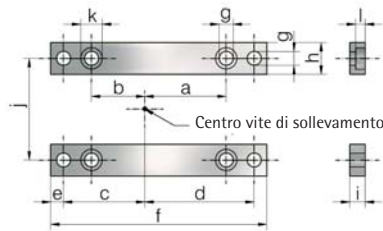


Per versione S e R



Barre di fissaggio BFL

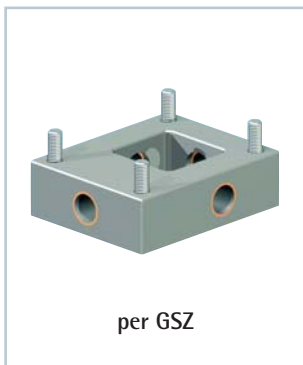


n° ord.	a	b	c	d	e	f	g	h	i	j	k	l	kg
GSZ-2-BFL	32	16	29,5	45,5	7,5	90	6,6	14	10	38	11	6,4	0,16
GSZ-5-BFL	39	21	41	59	10	120	9	20	10	52	14	6	0,32
GSZ-10-BFL	49	29	50	70	10	140	9	20	14	63	14	6	0,50
GSZ-25-BFL	64	42	64	86	10	170	11	25	12	81	17	7,5	0,75
GSZ-50-BFL	87	63	90	114	13	230	13	30	20	115	19	7	2,00
GSZ-100-BFL	100	66	101	135	17	270	18	40	25	131	26	11	3,70

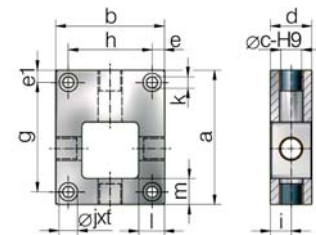
uguale ai precedenti tipi MSZ

Materiale: acciaio con trattamento anticorrosione / GSZ-2-BFL: acciaio inossidabile

Fornitura incl. viti



Supporto oscillante KAR



n° ord.	a	b	c	d	e	e1	g	h	i	j	k	l	m	t	kg
GSZ-2-KAR ¹⁾	70	50	16	30	6	6	48	38	13	13	6,6	11	13	8	0,16
GSZ-5-KAR	80	72 ²⁾	16	30	10	10	60	52	15	15	9	18	10	9	0,80
GSZ-10-KAR	100	85 ²⁾	16	30	11	11	78	63	15	15	9	16	11	9	1,15
GSZ-25-KAR	130	105 ²⁾	20	40	12	12	106	81	20	18	11	25	25	11	2,80
GSZ-50-KAR	180	145	30	50	15	15	150	115	25	20	13	24	30	13	5,30
GSZ-100-KAR	200	175	40	70	22	17	166	131	35	26	17	40	30	18	11,1

uguale ai precedenti tipi MSZ

Materiale: acciaio con trattamento anticorrosione / GSZ-2-KAR: alluminio, con trattamento anticorrosione

Fornitura incl. viti

¹⁾Disponibile supporto cuscinetto GSZ-2-LB (Z-5/10-LB con codolo più corto)

²⁾ATTENZIONE: 2 mm più stretto di Z-...-KAR

