

semplice e veloce:
 ➔ copiare
 ➔ selezionare
 ➔ fax / e-mail
 o PDF all'indirizzo
 www.zimm.eu

Check-list - Foglio 1 - Parametri

Ditta: _____ Data: _____
 Indirizzo: _____ Tel.: _____
 Contatto: _____ Fax: _____
 Reparto: _____ E-mail: _____

1. max. forza di sollevamento in kN

- per martinetto _____ kN intero impianto _____ kN
 - in trazione _____ kN in pressione _____ kN
 - carico: statico _____ kN dinamico _____ kN

Posizione di montaggio

perpendicolare orizzontale oscillante

Carico

silenzioso Sollecitazioni d'urto Vibrazioni

2. max. sollevamento/corsa _____ mm

corsa di lavoro effettiva _____ mm

In caso di applicazione con corsa breve
 (corsa di lavoro eff. < altezza martinetto):

corsa di lubrificazione regolare possibile non possibile

3. Velocità di sollevamento

Tipo N = 25 mm/s (1,5 m/min) Tipo L = 6,25 mm/s (0,375 m/min) _____ mm/s

4. Durata di esercizio, ciclo di lavoro, descrizione del ciclo

_____ sollevamenti all'ora _____ sollevamenti al giorno Ore al giorno: 8 16 24

i In caso di durata di esercizio elevata o di corsa lunga fare riferimento alla descrizione precisa/dettagliata a pagina 141, 4a

5. Tipologia

S "Vite fissa" R "Vite rotante" | Martinetto Z Martinetto GSZ

6. Motore

Motore trifase con freno Funzionamento manuale _____

7. Condizioni di esercizio:

Ambiente asciutto Umidità Polvere Trucioli _____
 movimento corsa condotto senza guida (nessuna forza laterale din.)

Temperatura ambiente: min. _____ °C max. _____ °C (se <10°C e >40°C)

i Se possibile descrivere con precisione e realizzare un disegno a pagina 141, 7a

8. Disposizione standard n°: _____ misura: MA1 _____ MA2 _____ MA3 _____ MA4 _____ MA5 _____

vedere disposizioni standard, foglio check-list 5 e 6 (per impianti multipli)

9. Quantità pezzi: _____ Serie: _____

10. Scadenza offerta: _____ Consegna: _____

Check-list - Foglio 3 - Lista componenti S

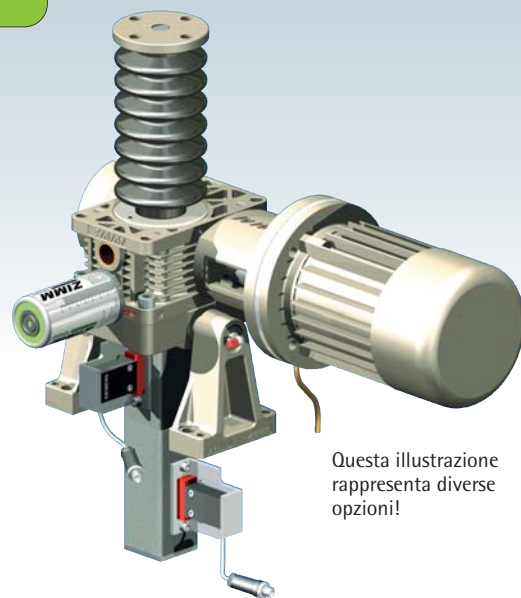
Serie:

- SN (vite fissa, normale)
 SL (vite fissa, lenta)

Variante:

- Filetto Tr
 Controdado di sicurezza SIFA
 con monitoraggio SIFA

- Vite a ricircolo di sfere KGT



Questa illustrazione rappresenta diverse opzioni!

Carico statico in trazione (kN)

Carico dinamico in trazione (kN)

Carico statico in pressione (kN)

Carico dinamico in pressione (kN)

Estremità vite standard

Flangia di fissaggio BF

Testa a supporto oscillante SLK

Testa a forcella GK

Testa a snodo sferico KGK

Soffietto FB

Molla a spirale SF

Volantino HR

Motore con freno

Motore senza freno

Giunto KUZ

Encoder DIG

Flangia motore MF

Supporto cuscinetto LB

Piastra per supporto oscillante KAR

Ingrassatore Z-LUB

Freno elettromagnetico FDB

Cappuccio di protezione SK

Ingrassatore SL

2x set finecorsa ES

Protezione anti-rotazione VS

Protezione anti-svitamento AS

Tubo di protezione SRO

±0,00

Corsa

Check-list - Foglio 4 - Lista componenti R

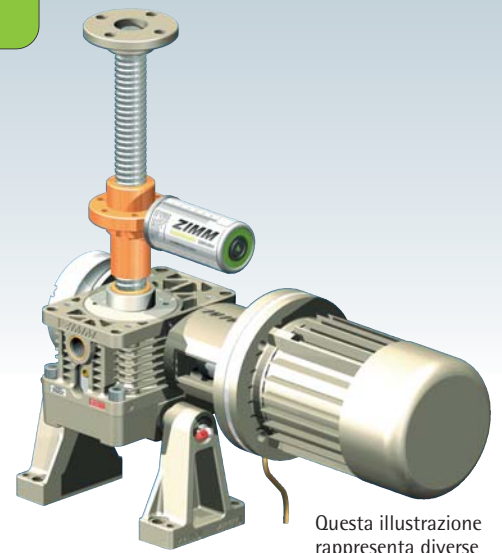
Serie:

- RN (vite rotante, normale)
 RL (vite rotante, lenta)

Variante:

- Filetto Tr
 Controdado di sicurezza SIFA
 con monitoraggio SIFA

- Vite a ricircolo di sfere KGT



Questa illustrazione rappresenta diverse opzioni!

Carico statico in trazione (kN)

Carico dinamico in trazione (kN)

Carico statico in pressione (kN)

Carico dinamico in pressione (kN)

Piastra di supporto vite GLP

Soffietto FB

Copertura molla a spirale SF

Ingrassatore Z-LUB

Adattatore cardanico DMA

Chiocciola Duplex DM

Chiocciola flangiata Tr FM

Chiocciola flangiata KGT KGT-F

Chiocciola auto-allineante PM

Chiocciola auto-lubrificata FFDM

Piastra supporto chiocciola TRMFL

Controdado di sicurezza SIFA

Controllo usura SIFA-Control

Volantino HR

Motore con freno

Motore senza freno

Encoder DIG

Flangia motore MF

Giunto KUZ

Supporto cuscinetto LB

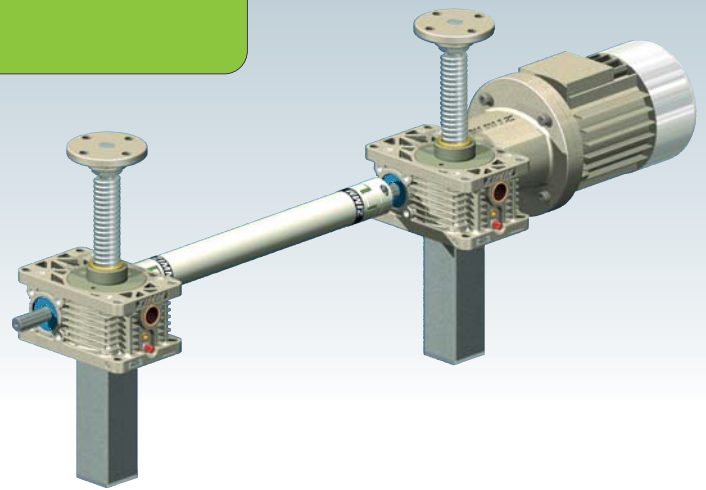
Piastra per supporto oscillante KAR

Freno elettromagnetico FDB

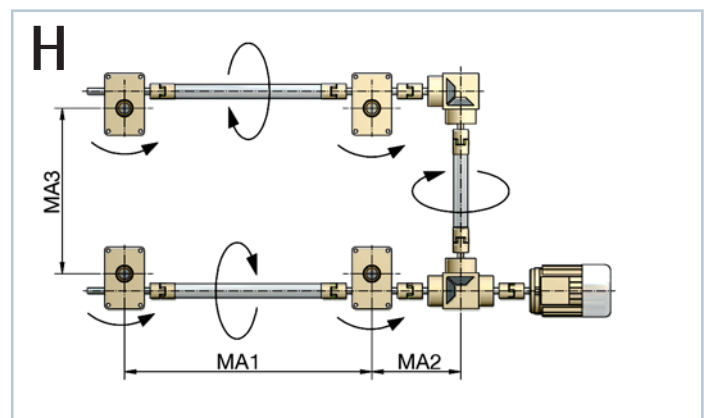
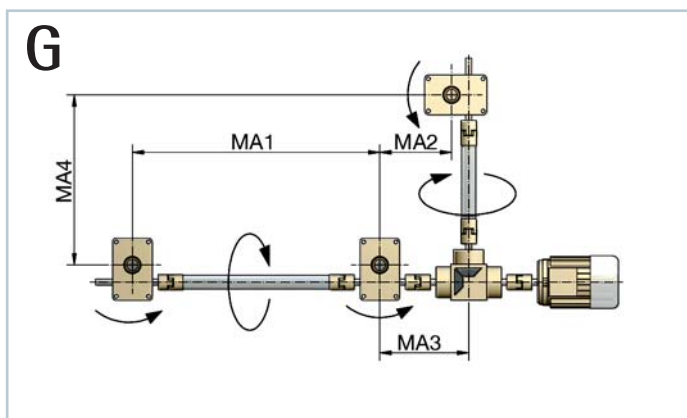
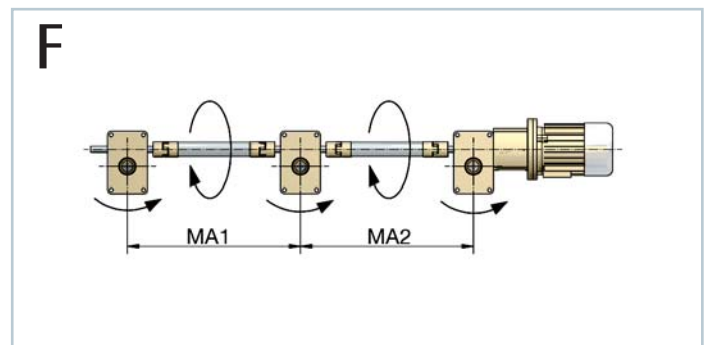
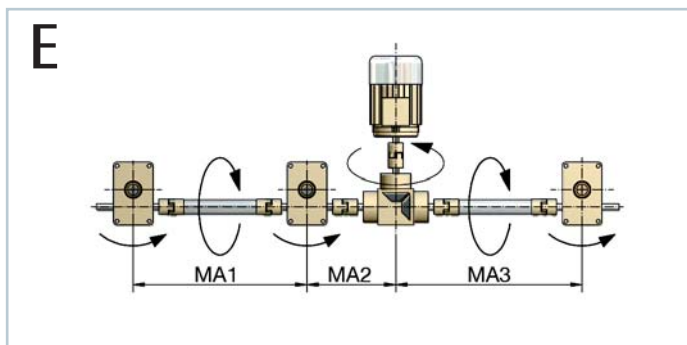
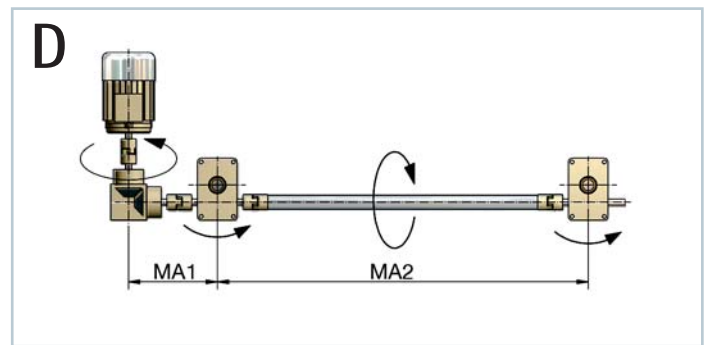
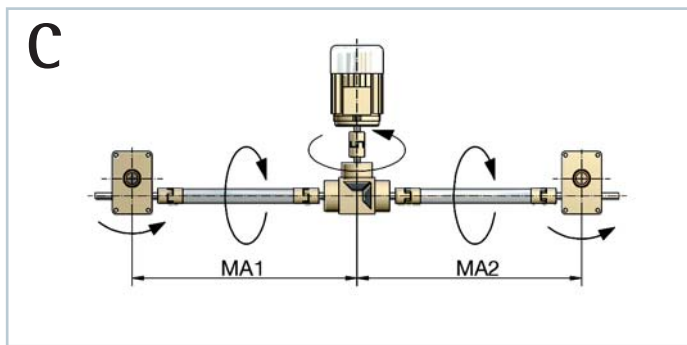
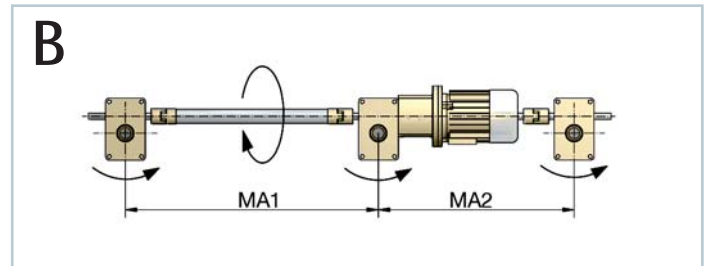
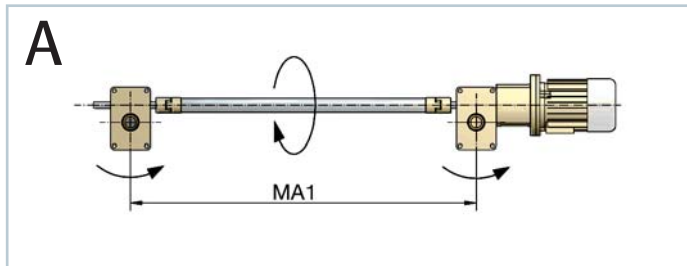
Cappuccio di protezione SK

Corsa

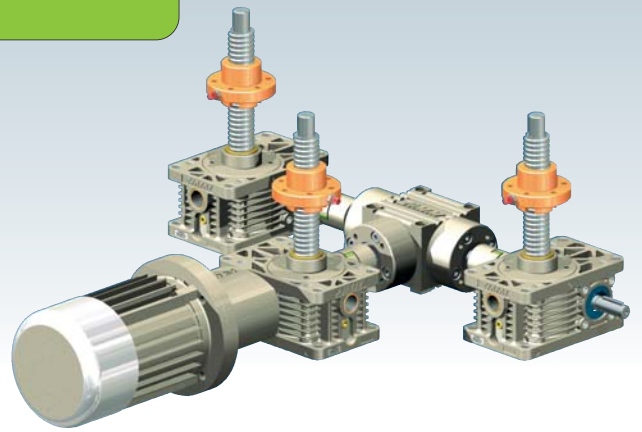
$\pm 0,00$



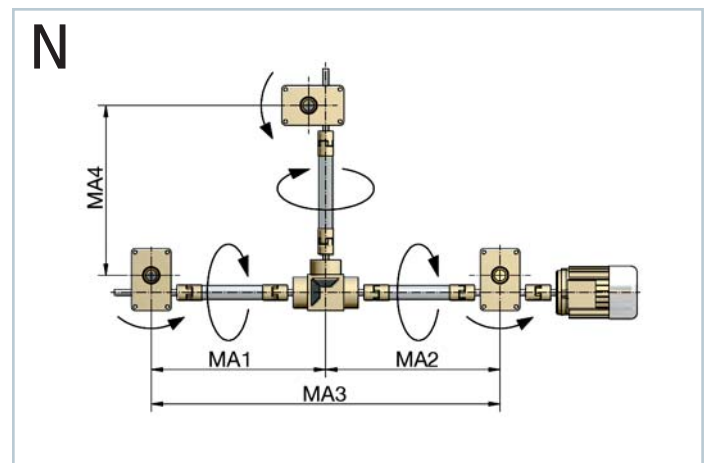
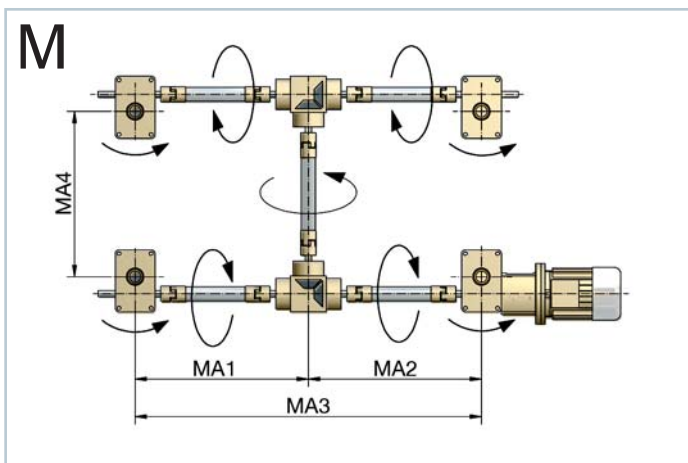
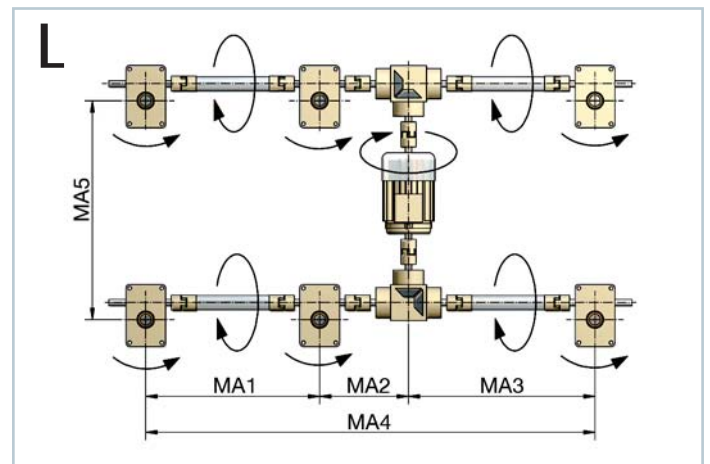
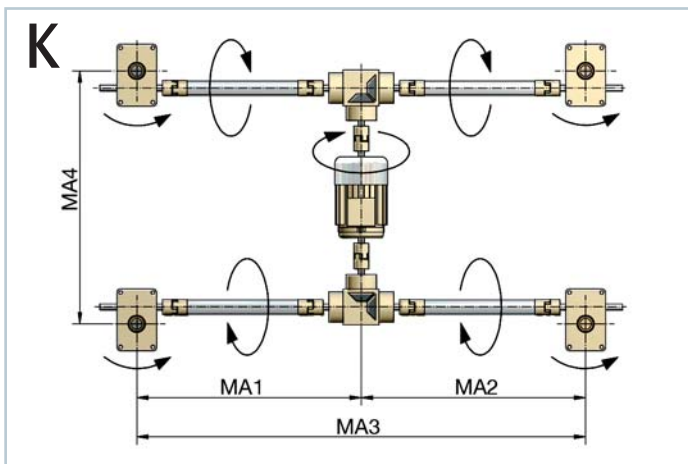
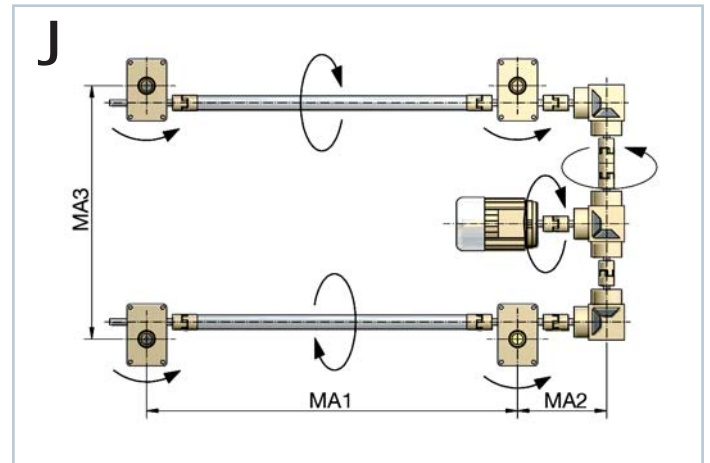
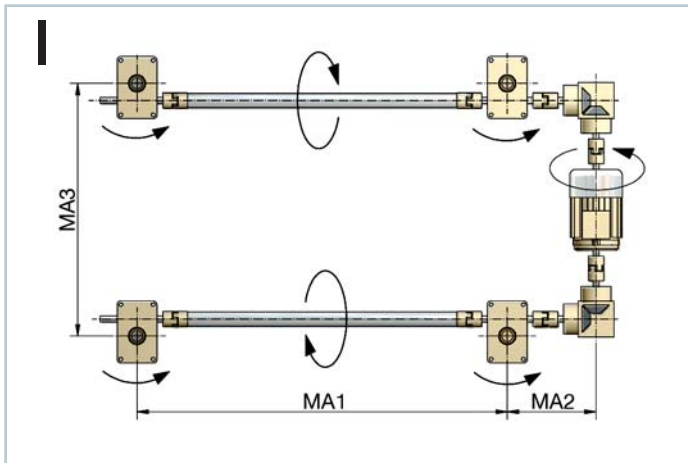
Check-list - Foglio 5 - Disposizioni di montaggio



Si illustrano le disposizioni di montaggio più comuni. In caso di progettazione diversa, controllare assolutamente i sensi di rotazione!



Check-list - Foglio 6 - Disposizioni di montaggio



Si illustrano le disposizioni di montaggio più comuni. In caso di progettazione diversa, controllare assolutamente i sensi di rotazione!