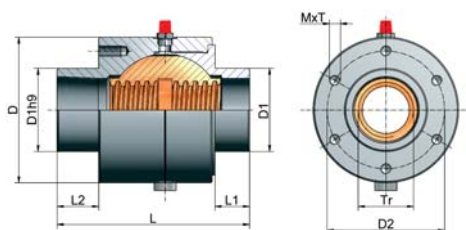


## Chiocciole per versione rotante R



### Chiocciola auto-allineante Z-..-PM



#### Vantaggio

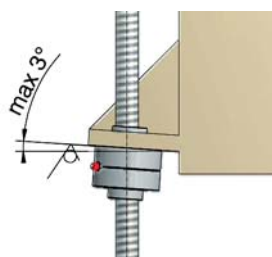
- bilanciamento angolare fino a +/-3°
- Nottolino di lubrificazione o filetto di attacco per lubrificazione centralizzata
- Possibilità di fissaggio per il soffietto

n° ord.	Filetto Tr d x P	D	D1	D2
Z-5-PM <sup>1)</sup>	Tr 18x4	52	29	40
Z-10-PM <sup>1)</sup>	Tr 20x4	74	39	60
Z-25-PM <sup>1)</sup>	Tr 30x6	88	46	70
Z-35/50-PM <sup>1)</sup>	Tr 40x7	105	60	85
Z-100-PM	Tr 55x9	148	85	120
Z-150-PM	Tr 60x9	165	90	125
Z-250-PM	Tr 80x16	225	120	170
Z-350-PM	Tr 100x16	280	145	215

n° ord.	M x T	L	L1	L2	LS <sup>2)</sup>	kg
Z-5-PM <sup>1)</sup>	M5x12	78	13	21	123	0,66
Z-10-PM <sup>1)</sup>	M6x12	83	13	24	128	1,49
Z-25-PM <sup>1)</sup>	M6x12	95	13	27	158	2,36
Z-35/50-PM <sup>1)</sup>	M8x16	129	15	30	212	5,04
Z-100-PM	M10x20	190	15	45	298	15,1
Z-150-PM	M12x24	210	15	45	330	21,9
Z-250-PM	M16x32	224	20	40	369	47,0
Z-350-PM	M20x40	275	20	40	455	94

<sup>1)</sup>uguale al tipo precedente MSZ

<sup>2)</sup>Lunghezza totale PM incl. controdado di sicurezza SIFA



#### Applicazione:

Nel caso di costruzioni (saldate) si hanno spesso errori angolari che portano ad una usura veloce della chiocciola trapezoidale. La chiocciola auto-allineante PM può compensare piccoli errori di angolo fino a +/- 3° sulla superficie di fissaggio.

Grazie ad un grande serbatoio per il grasso aumentano gli intervalli di manutenzione e la durata.

#### ATTENZIONE:

La chiocciola auto-allineante non può compensare errori di parallelismo delle viti tra loro e rispetto alle guide. Si deve porre attenzione ad un esatto allineamento. Anche le superfici di fissaggio dei martinetti devono essere esattamente ad angolo retto rispetto alle guide.

#### Vite trapezoidale

DIN 103, qualità 7H, destrorsa

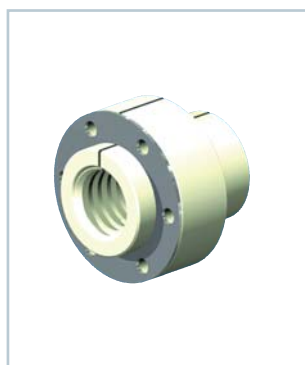
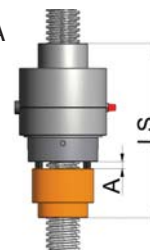
#### Ingrassatore avvitato

Filetto 1/8" / 1/4" da Tr 40x7

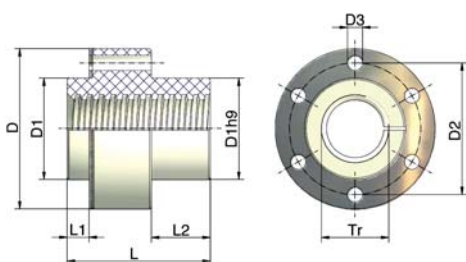
#### Materiale

Cassa: GG 25 (ghisa grigia)  
Vite a sfere: Rg7 (bronzo)

Controdado di sicurezza SIFA per la chiocciola auto-allineante disponibile su richiesta.



### Chiocciola auto-lubrificata Z-..-FFDM



n° ord.	Tr	D	D1 <sup>3)</sup>	D2	D3	L	L1	L2	kN max. Carico <sup>2)</sup>	kg
Z-5-FFDM <sup>1)</sup>	Tr 18x4	52	29	40	6	53	11	20	1	0,07
Z-10-FFDM <sup>1)</sup>	Tr 20x4	68	39	54	7	53	11	20	2	0,12
Z-25-FFDM <sup>1)</sup>	Tr 30x6	79	46	61	7	59	11	23	5	0,18
Z-35/50-FFDM <sup>1)</sup>	Tr 40x7	95	60	78	9	85	13	35	7	0,38

Materiale chiocciola: plastica, polimero ad alte prestazioni  
Materiale anello: acciaio inossidabile

Qualità: 7H DIN 103, destrorsa

<sup>1)</sup>uguale al tipo precedente MSZ-..-FFDM

<sup>2)</sup>valore indicativo, in base a velocità della corsa e temperatura ambiente

<sup>3)</sup>foro di collegamento per D1 +0,2 mm per dilatazione termica