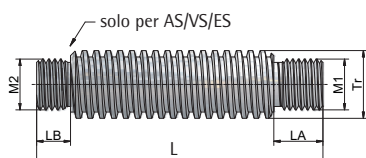
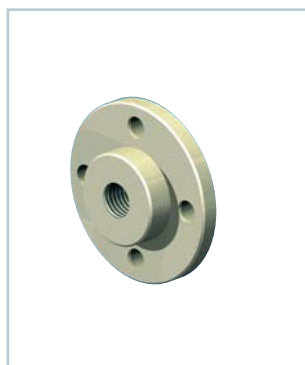


Per versione fissa S

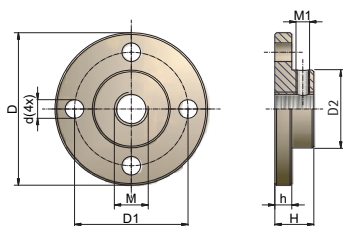
Vite trapezoidale
Z-...-S-Tr

Materiale: St 60, C35, C45 (INOX, doppio principio, sinistrorsa a richiesta), qualità: 7e DIN 103, precisione del passo 0,2 mm/300 mm standard filettatura rollata, a partire da Tr 80 filetto attorcigliato

| n° ord. | Tr | M1 | LA | M2 | LB | kg/m |
|----------------|-----------|--------|-----|--------|----|------|
| GSZ-2-S-Tr | Tr 16x4 | M10 | 24 | M10 | 15 | 1,2 |
| Z-5-S-Tr | Tr 18x4 | M12 | 29 | M12 | 15 | 1,6 |
| Z-10-S-Tr | Tr 20x4 | M14 | 32 | M14 | 20 | 2,0 |
| Z-25-S-Tr | Tr 30x6 | M20 | 38 | M20 | 20 | 4,5 |
| Z-35-S-Tr | Tr 40x7 | M30 | 53 | M24 | 30 | 8,0 |
| Z-50-S-Tr | Tr 40x7 | M30 | 53 | M30 | 30 | 8,0 |
| Z-50/Tr50-S-Tr | Tr 50x8 | M36 | 76 | M36 | 30 | 13 |
| Z-100-S-Tr | Tr 55x9 | M36 | 76 | M36 | 30 | 16 |
| Z-150-S-Tr | Tr 60x9 | M42x2 | 48 | M48x2 | 30 | 19 |
| Z-250-S-Tr | Tr 80x16 | M56x2 | 58 | M64x3 | 30 | 32 |
| Z-350-S-Tr | Tr 100x16 | M72x3 | 78 | M72x3 | 35 | 52 |
| Z-500-S-Tr | Tr 120x16 | M100x3 | 118 | M85x3 | 40 | 77 |
| Z-750-S-Tr | Tr 140x20 | M110x3 | 130 | M100x3 | 40 | 105 |
| Z-1000-S-Tr | Tr 160x20 | M110x3 | 130 | M100x3 | 40 | 139 |

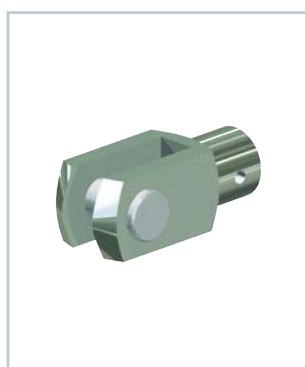


Flangia di fissaggio BF

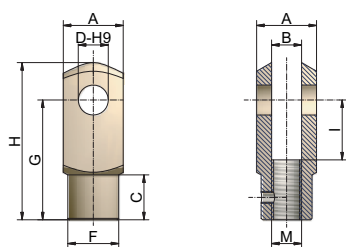


| n° ord. | D | D1 | D2 | M | d | h | H | M1 | kg |
|------------|-----|-----|-----|--------|-----|----|-----|----|------|
| GSZ-2-BF | 50 | 40 | 26 | M10 | 5,5 | 6 | 16 | 5 | 0,04 |
| Z-5-BF | 65 | 48 | 29 | M12 | 9 | 7 | 20 | 5 | 0,21 |
| Z-10-BF | 80 | 60 | 38 | M14 | 11 | 8 | 21 | 6 | 0,38 |
| Z-25-BF | 90 | 67 | 46 | M20 | 11 | 10 | 23 | 8 | 0,57 |
| Z-35/50-BF | 110 | 85 | 60 | M30 | 13 | 15 | 30 | 8 | 1,20 |
| Z-100-BF | 150 | 117 | 85 | M36 | 17 | 20 | 50 | 10 | 3,50 |
| Z-150-BF | 170 | 130 | 90 | M42x2 | 21 | 25 | 50 | 10 | 4,70 |
| Z-250-BF | 210 | 165 | 120 | M56x2 | 26 | 30 | 60 | 12 | 9,50 |
| Z-350-BF | 260 | 205 | 145 | M72x3 | 32 | 40 | 80 | 16 | 18,4 |
| Z-500-BF | 310 | 240 | 170 | M100x3 | 38 | 40 | 120 | 16 | 30,0 |
| Z-750-BF | 340 | 265 | 200 | M110x3 | 38 | 50 | 132 | 20 | 36,0 |

Materiale: acciaio, con trattamento anticorrosione; alluminio, anodizzato (GSZ-2-BF) uguale al modello MSZ precedente



Testa a forcella GK

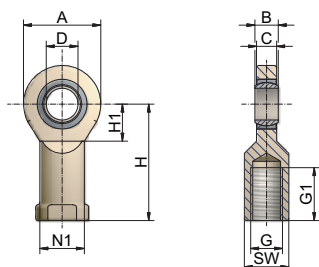


| n° ord. | A | B | C | D | M | F | G | H | I | kg |
|------------|----|----|----|----|-------|----|-----|-----|----|------|
| GSZ-2-GK | 20 | 10 | 15 | 10 | M10 | 18 | 40 | 52 | 20 | 0,10 |
| Z-5-GK | 24 | 12 | 18 | 12 | M12 | 20 | 48 | 62 | 24 | 0,16 |
| Z-10-GK | 27 | 14 | 22 | 14 | M14 | 24 | 56 | 72 | 28 | 0,24 |
| Z-25-GK | 40 | 20 | 30 | 20 | M20 | 34 | 80 | 105 | 40 | 0,71 |
| Z-35/50-GK | 60 | 30 | 42 | 30 | M30 | 52 | 120 | 160 | 60 | 2,48 |
| Z-100-GK | 70 | 36 | 54 | 35 | M36 | 60 | 144 | 188 | 72 | 3,70 |
| Z-150-GK | 85 | 42 | 63 | 42 | M42x2 | 70 | 168 | 232 | 84 | 5,30 |

Materiale: acciaio, zincato (INOX su richiesta) incl. perno e copiglia uguale al modello precedente MSZ



Testa a snodo sferico KGK



| n° ord. | A | B | C | D | G | G1 | H | H1 | SW | N1 | kg |
|--------------|-----|----|----|----|-------|----|-----|------|----|------|------|
| GSZ-2-KGK | 31 | 14 | 12 | 10 | M10 | 19 | 43 | 15 | 16 | 15 | 0,11 |
| Z-5-KGK* | 34 | 10 | 8 | 12 | M12 | 23 | 50 | 17,5 | 18 | 17 | 0,10 |
| Z-10-KGK* | 40 | 12 | 10 | 15 | M14 | 30 | 61 | 20 | 21 | 20 | 0,16 |
| Z-25-KGK* | 53 | 16 | 13 | 20 | M20 | 40 | 77 | 27,5 | 30 | 27,5 | 0,32 |
| Z-35/50-KGK* | 73 | 22 | 19 | 30 | M30 | 56 | 110 | 37 | 41 | 40 | 1,00 |
| Z-100-KGK | 92 | 28 | 24 | 40 | M36 | 65 | 142 | 46 | 60 | 52 | 1,90 |
| Z-150-KGK* | 112 | 35 | 31 | 50 | M42x2 | 68 | 160 | 56 | 70 | 62 | 3,60 |
| Z-250-KGK | 160 | 49 | 43 | 70 | M56x2 | 80 | 200 | 80 | 85 | 80 | 8,30 |

ATTENZIONE: Usare solo con protezione anti-rotazione!
Materiale: acciaio/acciaio, zincato; acciaio/PTEF con GSZ-2-KGK (INOX su richiesta)
*uguale al modello precedente MSZ