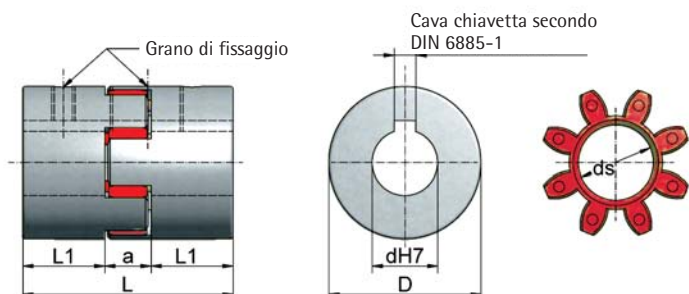


Giunti standard KUZ



Diametro standard di foratura "d" [mm]

KUZ-09	U, 5*, 6, 7, 8, 9
KUZ-14	U, 9, 11, 14
KUZ-19	U, 11, 14, 16, 19
KUZ-24	U, 11, 14, 16, 19, 19L, 20, 24
KUZ-28	U, 14, 16, 19, 20, 24, 25, 28
KUZ-38	U, 25, 28, 28L, 32, 38
KUZ-45	U, 25, 28, 32, 38, 42, 45
KUZ-55	U, 28, 42, 48, 55

altri diametri su richiesta del cliente

U = non forato (KUZ-14 e KUZ-19 preforati Ø 6,3 mm)

L = mozzo lungo

*Giunto con perno filettato senza scanalatura

Quote

Taglia	D	L	L1	a	ds _{Stella}	L1 _{mozzo lungo}	Vite interamente filettata senza testa	Coppia di serraggio [Nm]
KUZ-09	20	30	10	10	-	-	M4	1,5
KUZ-14	27,5	44	16	12	-	-	M6 (M4)	4,8 (1,5)
KUZ-19	34,5	51	19	13	12	-	M6	4,8
KUZ-24	40	66	25	16	17	40	M5	2
KUZ-28	55	78	30	18	26	-	M5	2
KUZ-38	65	90	35	20	29	60	M6	4,8
KUZ-45	80	114	45	24	37	-	M8	10
KUZ-55	95	126	50	26	45	-	M8	10
KUZ-60	105	140	56	28	50	-	M8	10
KUZ-70	120	160	65	30	59	-	M10	17
KUZ-75	135	185	75	35	67	-	M10	17
KUZ-90	160	210	85	40	79	-	M10	17

Giunto con mozzo e vite interamente filettata senza testa

- Giunto standard con chiavetta e vite di sicurezza
- torsione elastica
- esente da manutenzione
- Materiale: secondo tabella

Stella elastomero

- Materiale: poliuretano
- smorzamento medio
- ottima resistenza alla fatica
- Campo di temperatura: da -20°C a +70°C ridotta fino a -30°C, fino a +100°C (Mx0,55)

Dati tecnici

Taglia	Coppia nominale [Nm]	max. coppia [Nm]	max. n° di giri [min ⁻¹]	Durezza Shore stella	Materiale*	Peso con foratura [kg]	Rigidità torsionale C _{tdin} [Nm/rad]	Coppia d'inerzia di massa [10 ⁻³ kgm ²]
KUZ-09	3	6	28000	92A	A	0,05	-	-
KUZ-14	4,5	4,5	20000	55D	S	0,14	254	0,02
KUZ-19	7,3	7,3	14000	55D	S	0,27	274	0,03
KUZ-24	17	34	14000	98A	S	0,34	2920	0,1
KUZ-28	60	120	10600	98A	S	0,9	9930	0,4
KUZ-38	160	320	8500	98A	S	1,5	26770	1,4
KUZ-45	325	650	7100	98A	G	2,35	48570	2,5
KUZ-55	450	900	6000	98A	G	3,55	54500	6,1
KUZ-60	525	1050	5600	98A	G	4,85	65290	10,2
KUZ-70	625	1250	4750	98A	G	7,4	94970	20,3
KUZ-75	900	1300	4250	98A	G	10,8	129510	37,1
KUZ-90	1500	3000	3550	98A	G	17,7	197500	84

* A = alluminio, S = acciaio sinterizzato, G = ghisa grigia



Esempio d'ordine:

KUZ-24-20/24

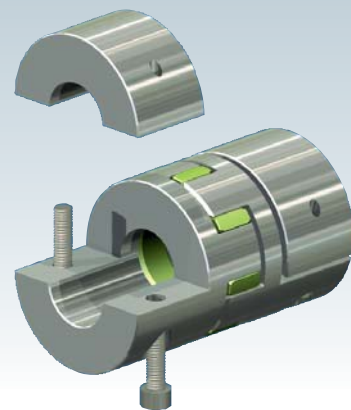
Taglia
Foratura d lato 1
Foratura d lato 2

Compensazione di possibili errori di montaggio

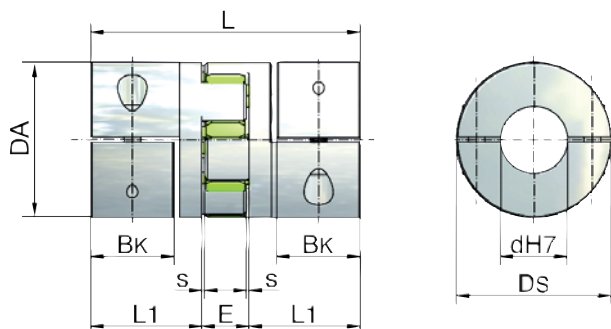
<p>Note di montaggio: controllare lo spostamento radiale e angolare mediante riga a filo</p>	<p>Spostamento assiale A assiale</p>	<p>Spostamento radiale R</p>	<p>Errore angolare β</p>
--	--------------------------------------	------------------------------	--------------------------

Errori di montaggio ammessi

Taglia	A	R	β
KUZ-09	0,8	0,15	1,0°
KUZ-14	0,75	0,4	0,5°
KUZ-19	0,75	0,4	0,5°
KUZ-24	1,2	0,2	0,9°
KUZ-28	1,4	0,22	0,9°
KUZ-38	1,5	0,25	0,9°
KUZ-45	1,8	0,28	1,0°
KUZ-55	2	0,32	1,0°
KUZ-60	2,1	0,36	1,1°
KUZ-70	2,2	0,38	1,1°
KUZ-75	2,6	0,42	1,2°
KUZ-90	3	0,48	1,2°



Giunti con fissaggio a morsetto KUZ-KK



*BK=lunghezza serraggio perno dell'albero

Diametro standard di foratura "d" [mm]

KUZ-KK-16	8, 9, 10, 11, 12, 14, 15, 16
KUZ-KK-24	9, 10, 11, 12, 14, 15, 16, 18, 19, 20, 22
KUZ-KK-32	10, 11, 12, 14, 15, 16, 18, 19, 20, 22, 24, 25, 28, 30, 32
KUZ-KK-35	12, 15, 16, 18, 20, 22, 24, 25, 28, 30, 32, 35
KUZ-KK-45	16, 19, 20, 22, 24, 25, 28, 30, 32, 35, 38, 40, 42, 45
KUZ-KK-60	25, 28, 32, 38, 40, 42, 45, 48, 50, 55

Giunto con mozzi a morsetta

- pratico montaggio radiale tramite mozzi a morsetta
- elevata precisione di coassialità
- elevate forze di serraggio
- riduzione del momento d'inerzia di massa
- regolabile in continuo attraverso il mozzo invece della chiave
- Chiavetta su richiesta
- Materiale: alluminio ad alta resistenza

Stella elastomero

- costantemente senza gioco e ammortizza le oscillazioni
- durezza Shore 64D
- Colore: verde ZIMM
- Campo di temperatura: da 0°C fino a +70°C ridotto da -20°C fino a +100°C (Mx0,55)

Quote, dati tecnici

Taglia giunto	Dimensioni							Vite di bloccaggio Coppia di serraggio [Nm]	Momento d'inerzia di massa [10 ⁻³ kgm ²]	Rigidità torsionale C _{tdyn} [Nm/rad]	Peso [kg]	
	DA [mm]	DS [mm]	L [mm]	L1 [mm]	BK* [mm]	s [mm]	E [mm]					
KUZ-KK-16	32	32	54	21	15	1,5	12	M4	4	0,01	1375	0,10
KUZ-KK-24	42	44,5	66	25	17	1,5	16	M5	8	0,08	3700	0,20
KUZ-KK-32	56	57	98	40	30	2	18	M6	15	0,24	9917	0,55
KUZ-KK-35	67	68	114	47	35	2	20	M8	35	0,51	24417	0,90
KUZ-KK-45	82	85	134	55	40	2	24	M10	70	2,4	33667	1,60
KUZ-KK-60	102	105	156	65	50	2	26	M12	120	6	67667	2,70



Esempio d'ordine:

KUZ-KK-32-20/24

Taglia

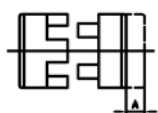
Foratura d lato 1

Foratura d lato 2

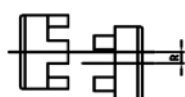
Coppie di serraggio

Taglia giunto	Stella elastomero		coppia massima trasferibile del morsetto del giunto in funzione del diametro di foratura (forza di serraggio)																	
	Coppia nominale [Nm]	max. coppia [Nm]	Ø9 [Nm]	Ø11 [Nm]	Ø14 [Nm]	Ø16 [Nm]	Ø19 [Nm]	Ø20 [Nm]	Ø22 [Nm]	Ø24 [Nm]	Ø25 [Nm]	Ø28 [Nm]	Ø30 [Nm]	Ø32 [Nm]	Ø38 [Nm]	Ø40 [Nm]	Ø42 [Nm]	Ø45 [Nm]	Ø48 [Nm]	Ø55 [Nm]
KUZ-KK-16	12	25	21	26	33	37	-	-	-	-	-	-	-	-	-	-	-	-	-	-
KUZ-KK-24	17	34	-	41	52	60	70	74	81	-	-	-	-	-	-	-	-	-	-	-
KUZ-KK-32	60	120	-	60	76	87	104	109	120	131	136	153	164	175	-	-	-	-	-	-
KUZ-KK-35	160	320	-	-	-	120	-	188	206	-	235	-	301	-	-	-	-	-	-	-
KUZ-KK-45	325	650	-	-	-	325	386	406	447	488	508	568	610	650	772	-	854	915	-	-
KUZ-KK-60	530	1060	-	-	-	-	-	-	-	-	570	638	-	730	866	914	960	1029	1097	1250

1. Spostamento assiale



2. Spostamento radiale



3. Errore angolare



Taglia	max. spostamento assiale in mm	max. spostamento radiale in mm	max. errore angolare in gradi
KUZ-KK-16	±1	0,08	1°
KUZ-KK-24	±2	0,08	1°
KUZ-KK-32	±2	0,10	1°
KUZ-KK-35	±2	0,15	1°
KUZ-KK-45	±2	0,12	1°
KUZ-KK-60	±2	0,14	1°