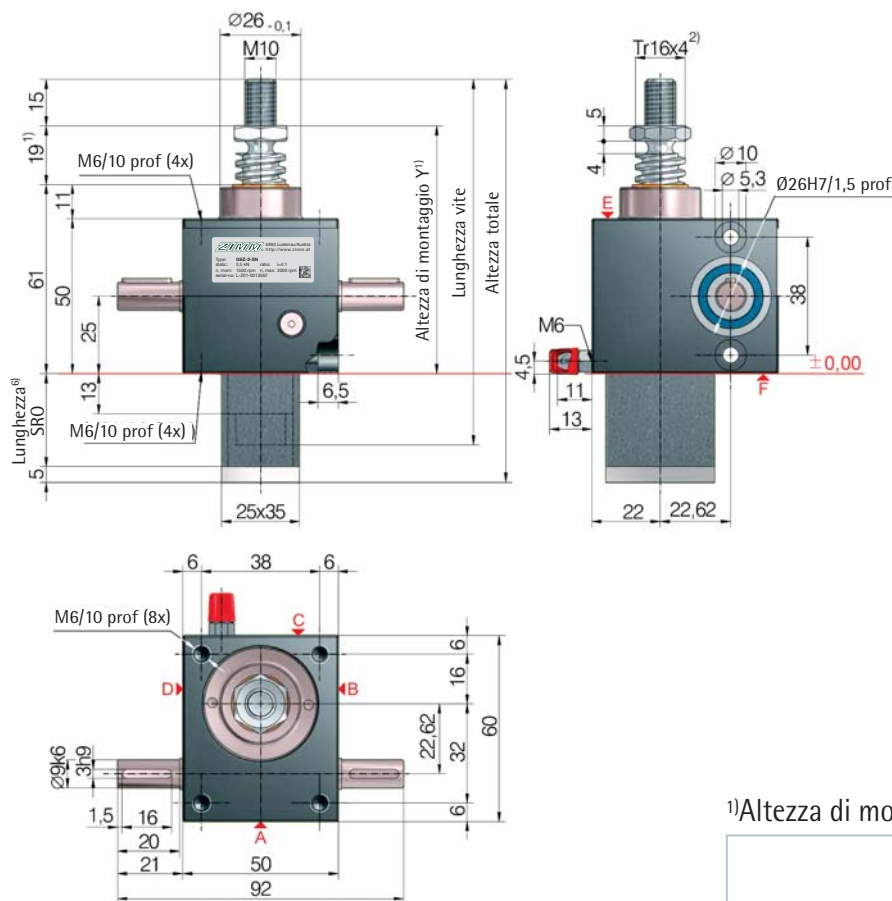
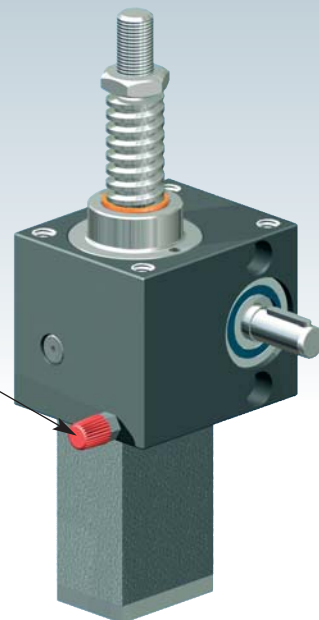




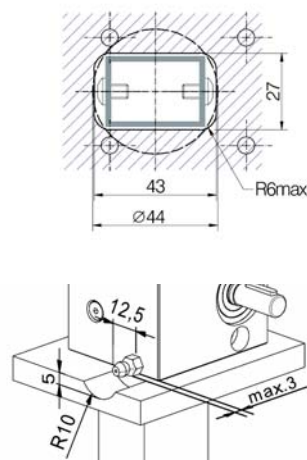
Vite fissa GSZ-2-S 2,5 kN



UNICO:
Lubrificazione
della vite durante
l'esercizio



Foro per tubo di protezione SRO rettangolare 43x27 oppure rotondo Ø44



Ingombro minimo per lubrificazione vite (ingrassatore a siringa)

1) Altezza di montaggio "Y" in caso di corsa 0 con vite Tr 16x4

Senza protezione anti-rotazione/svitamento	Protezione anti-rotazione/svitamento	Protezione anti-svitamento con set finecorsa ES	Protezione antisvitamento con ES e KAR*
47+corsa	62+corsa	117+corsa	139+corsa

*Piastra per supporto oscillante KAR, montata sul lato F (nella parte inferiore)

2) Lunghezza del tubo di protezione SRO con vite Tr 16x4

tutte le misure in mm	Estremità vite standard*	Flangia di fissaggio BF	Testa a forcella GK*	Testa a snodo sferico KGK*
Soffietto FB	Y	Y	Y	Y
senza soffietto FB	80	96	120	123
GSZ-2-FB-182	117	116	157	160
GSZ-2-FB-364	177	176	217	220

*con anello di fissaggio Z-2-FBR

Trasmissione standard

Tipo	Tipologia	Velocità	Vite standard ²⁾	i	Corsa per giro dell'albero di comando ³⁾
GSZ-2-SN	Vite	Normale	Tr 16x4	4:1	1,00 mm
GSZ-2-SL	fissa	Lento		16:1	0,25 mm
GSZ-2-RN	Vite	Normale	Tr 16x4	4:1	1,00 mm
GSZ-2-RL	rotante	Lento		16:1	0,25 mm

Fissaggio martinetto

carico max.: 2,5 kN carico in press. e in traz.
Vite: M6, classe di resistenza 8.8
Profondità di avvitamento: da 8 a 10 mm
Coppia di serraggio: 8 Nm
Fermo vite contro rotazione: con Loctite 243

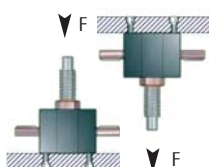


Diagramma termico di esercizio, versione S + R

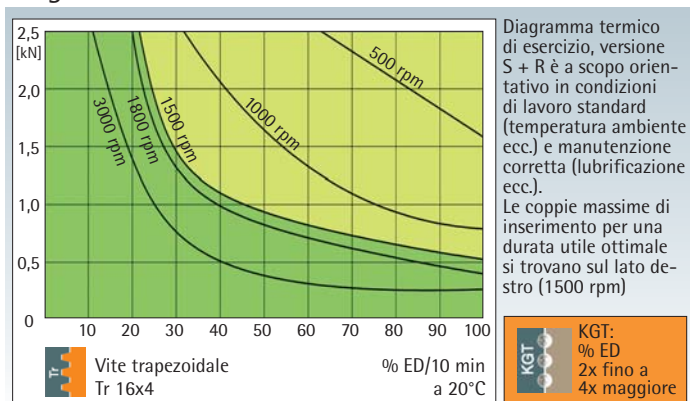


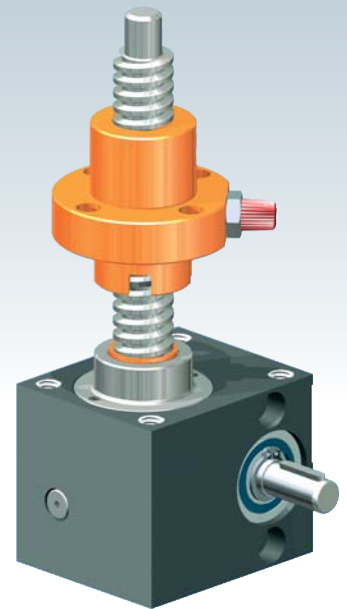
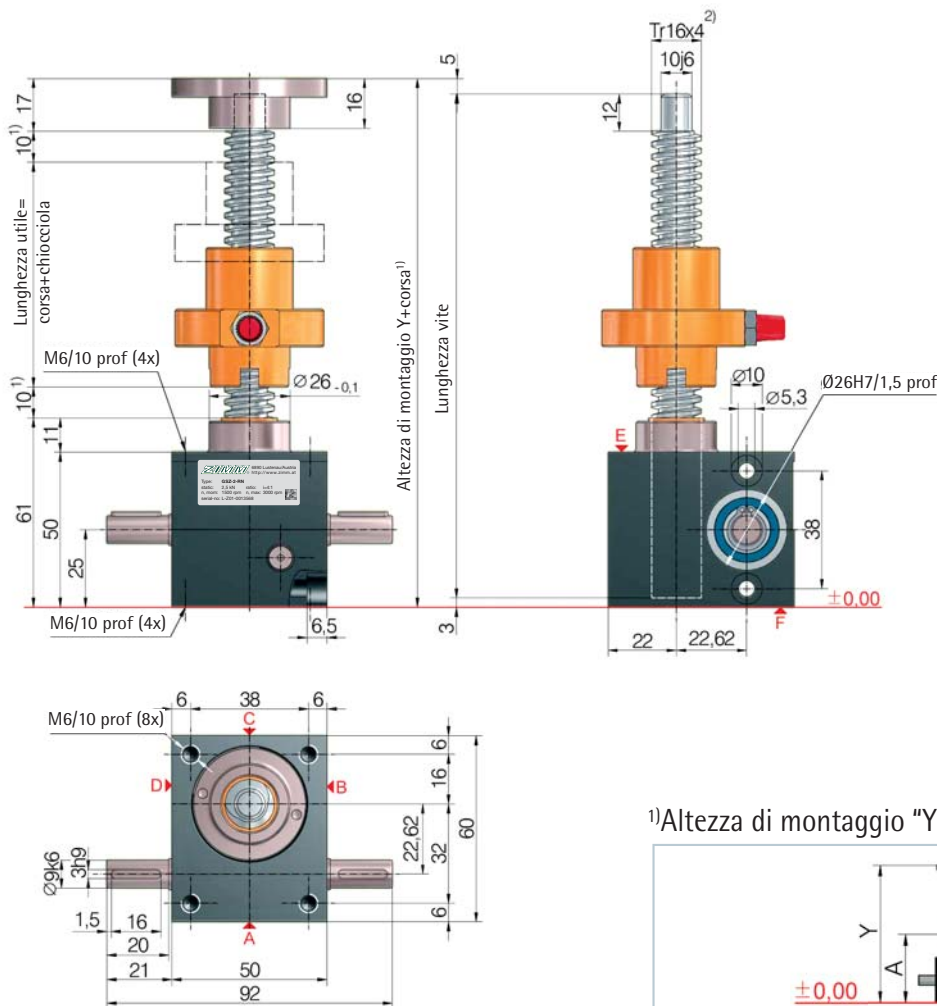
Diagramma termico di esercizio, versione S + R è a scopo orientativo in condizioni di lavoro standard (temperatura ambiente ecc.) e manutenzione corretta (lubrificazione ecc.).
Le coppie massime di inserimento per una durata utile ottimale si trovano sul lato destro (1500 rpm)

Vite trapezoidale

Tr



Vite rotante GSZ-2-R 2,5 kN



¹⁾Altezza di montaggio "Y" in caso di corsa 0 con vite Tr 16x4

tutte le misure in mm	Chiocciola standard FM	Chiocciola Duplex DM	Chiocciola Duplex DM con SIFA
Soffietto FB	Y/A	Y/A	Y/A
senza soffietto FB	132/83	142/96	167/121
2x GSZ-2-FB-182	-	198/124	220/146
2x GSZ-2-FB-364	-	318/184	340/206

Per la determinazione dettagliata delle lunghezze consultare il Capitolo 8

2,5 kN

Dati tecnici serie GSZ-2-S / GSZ-2-R

Carico statico max. in pressione / trazione	- 2,5 kN (250 kg)
Carico dinamico max. in pressione / trazione	- vedere diagramma di esercizio
velocità nominale	- 1500 rpm
max. numero di giri albero di comando	- 3000 rpm (a seconda del carico e del ciclo)
Dimensione vite standard	- Tr 16x4 ²⁾
demoltiplicazione	- 4:1 (N) / 16:1 (L)
Materiale cassa	- alluminio, con trattamento anticorrosione
Vite senza fine	- acciaio, inossidabile, rettificato
Peso martinetto	- 0,6 kg
Peso vite/m	- 1,21 kg
Lubrificazione martinetto	- grasso sintetico
lubrificazione vite	- grasso
Temperatura di esercizio martinetto	- max. 60°C, superiore su richiesta
Momento d'inerzia	- N: 0,081 kg cm ² / L: 0,037 kg cm ²
Coppia ingresso (a 1500 rpm)	- max. 1,4 Nm (N) / max. 0,5 Nm (L)
Coppia passante di inserimento	- max. 9 Nm

Coppia motrice M ₆ (Nm)	- F (kN) x 0,52 ³⁾⁵⁾ + M _i (N-normale)
	- F (kN) x 0,15 ³⁾⁵⁾ + M _i (L-lento)
Coppia accelerante media	- Coppia motrice M ₆ x 1,5
Coppia a vuoto ⁴⁾ M _i (Nm)	- 0,08 (N-normale) / 0,06 (L-lento)

Tra martinetto e chiocciola oppure tra chiocciola ed estremità del filetto prevedere una distanza di sicurezza di (minimo) 10 mm!
La check-list si trova nel Capitolo 7.

Informazioni importanti

- 1) - allungamento in caso di soffietto: vedere Tabella o Capitolo 8
- 2) - Tr 16x4 è il modello base, sono disponibili anche le versioni: a due principi, INOX, vite sinistrorsa vite maggiorata Tr 18x4 (soltanto per versione R)
- 3) - Il fattore include il rendimento, la trasmissione e il 30% di sicurezza
- 4) - a 20°C, quando è nuovo può essere maggiore
- 5) - con passo della vite di 4 mm