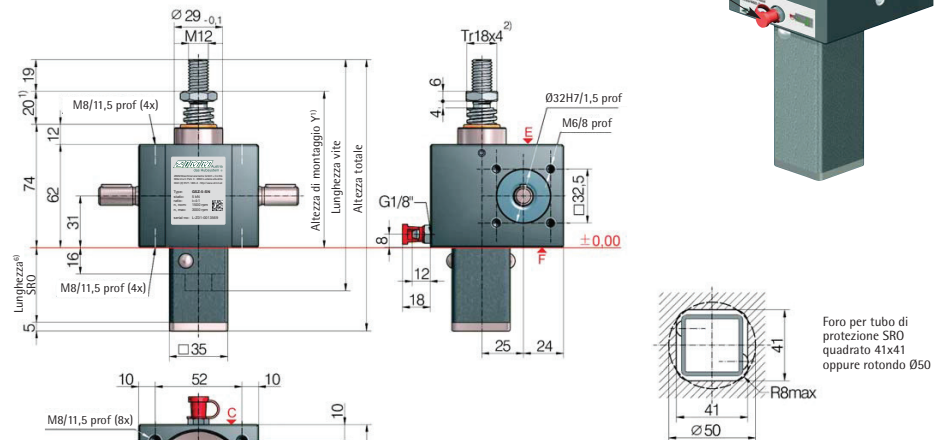




Vite fissa GSZ-5-S 5 kN



1) Lunghezza tubo di protezione SRO con vite Tr 18x4

Senza protezione anti-rotazione/ svitamento	Protezione anti-rotazione/ svitamento	Protezione anti-svitamento con set finecorsa ES	Protezione antisvitamento con ES e KAR*
46+corsa	61+corsa	119+corsa	140+corsa

\*Piastra per supporto oscillante KAR, montata sul lato F (nella parte inferiore)

1) Altezza di montaggio "Y" in caso di corsa 0 con vite Tr 18x4

tutte le misure in mm	Estremità vite standard <sup>1)</sup>	Flangia di fissaggio BF	Testa a forcella GK*	Testa a snodo KKG*	Testa a supporto oscillante SLK
Soffietto FB	Y	Y	Y	Y	Y
senza soffietto FB	94	114	142	144	142
Z-5-FB-265	127	127	175	177	155
Z-5-FB-500	192	192	240	242	220
Z-5-FB-800	212	212	260	262	240

\*con anello di fissaggio soffietto Z-5-FBR

Trasmissione standard

Tipo	Tipologia	Velocità	Vite standard <sup>2)</sup>	i	Corsa per giro dell'albero di comando <sup>3)</sup>
GSZ-5-SN	Vite	Normale	Tr 18x4	4:1	1,00 mm
GSZ-5-SL	fissa	Lento	Tr 18x4	16:1	0,25 mm
GSZ-5-RN	Vite	Normale	Tr 18x4	4:1	1,00 mm
GSZ-5-RL	rotante	Lento	Tr 18x4	16:1	0,25 mm

Fissaggio martinetto

carico max.: 5 kN carico in press. e in traz.  
 Vite: M8, classe di resistenza 8.8  
 Profondità di avvitamento: da 10 a 11,5 mm  
 Coppia di serraggio: 19 Nm  
 Fermo vite contro rotazione: con Loctite 243

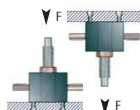
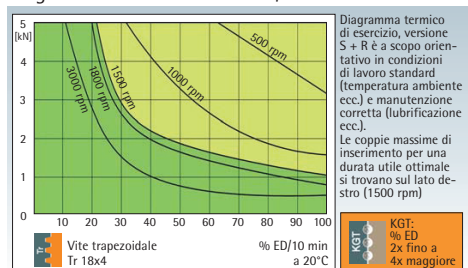
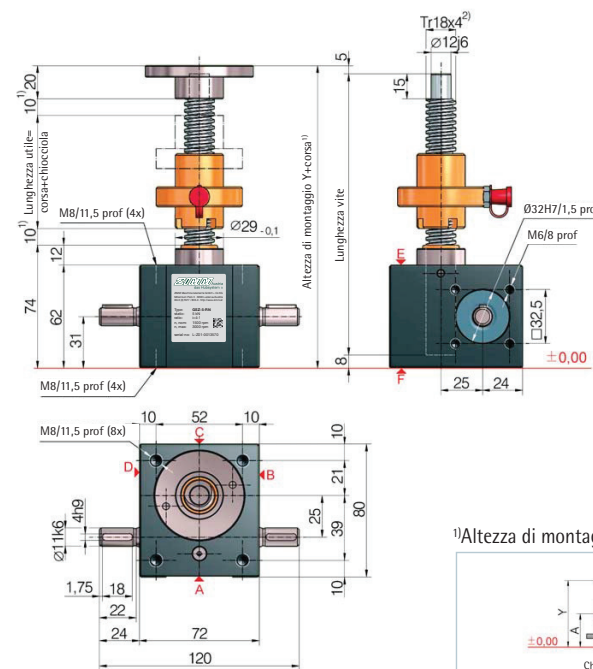


Diagramma termico di esercizio, versione S + R



Vite rotante GSZ-5-R 5 kN



1) Altezza di montaggio "Y" in caso di corsa 0 con vite Tr 18x4

tutte le misure in mm	Chiocciola standard FM	Chiocciola Duplex DM	Chiocciola Duplex DM con SIFA	Chiocciola auto-allincante PM	Chiocciola auto-lubrificata FFDm
Soffietto FB	Y/A	Y/A	Y/A	Y/A	Y/A
senza soffietto FB	149/96	159/109	184/134	192/141	167/117
2x Z-5-FB-265	-	207/132	229/154	240/164	215/140
2x Z-5-FB-500	-	337/197	359/219	370/229	345/205
2x Z-5-FB-800	-	377/217	399/239	410/249	385/225

Per la determinazione dettagliata della lunghezza consultare il capitolo 8

5 kN

Dati tecnici serie GSZ-5-S / GSZ-5-R

Carico statico max. in pressione / trazione - 5 kN (500 kg)  
 Carico dinamico max. in pressione / trazione - vedere diagramma di esercizio  
 velocità nominale - 1500 rpm  
 max. numero di giri albero di comando (a sec. del carico e del ciclo) - 3000 rpm  
 Dimensione vite standard - Tr 18x4<sup>2)</sup>  
 demoltiplicazione - 4:1 (N) / 16:1 (L)  
 Materiale cassa - alluminio, con trattamento anticorrosione  
 Vite senza fine - acciaio, temprato, rettificato  
 Peso martinetto - 1,2 kg  
 Peso vite/m - 1,58 kg  
 Lubrificazione martinetto - grasso fluido sintetico  
 lubrificazione vite - grasso  
 Temperatura di esercizio martinetto - max. 60°C, superiore su richiesta  
 Momento d'inerzia - N: 0,217 kg cm<sup>2</sup> / L: 0,117 kg cm<sup>2</sup>  
 Coppia ingresso (a 1500 rpm) - max. 4,7 Nm (N) / max. 1,5 Nm (L)  
 Coppia passante di inserimento - max. 39 Nm

Coppia motrice M<sub>0</sub> (Nm) - F (kN) x 0,62<sup>3)</sup> + M<sub>0</sub> (N-normale)  
 - F (kN) x 0,21<sup>3)</sup> + M<sub>0</sub> (L-lento)  
 Coppia accelerante media - Coppia motrice M<sub>0</sub> x 1,5  
 Coppia a vuoto M<sub>0</sub> (Nm) - 0,10 (N-normale) / 0,08 (L-lento)

Tra martinetto e chiocciola oppure tra chiocciola ed estremità del filetto prevedere una distanza di sicurezza di (minimo) 10 mm!  
 La check-list si trova nel Capitolo 7.

Informazioni importanti

- in caso di soffietto o molla a spirale allungamento vite: vedere Tabella o Capitolo 8
- Tr 18x4 è il modello base, sono disponibili anche le versioni: a due principi, INOX, vite sinistrorsa, vite maggiorata Tr 20x4 (soltanto con versione R)
- Il fattore include il rendimento, la trasmissione e il 30% di sicurezza
- a 20°C, quando è nuovo può essere maggiore
- con passo della vite di 4 mm