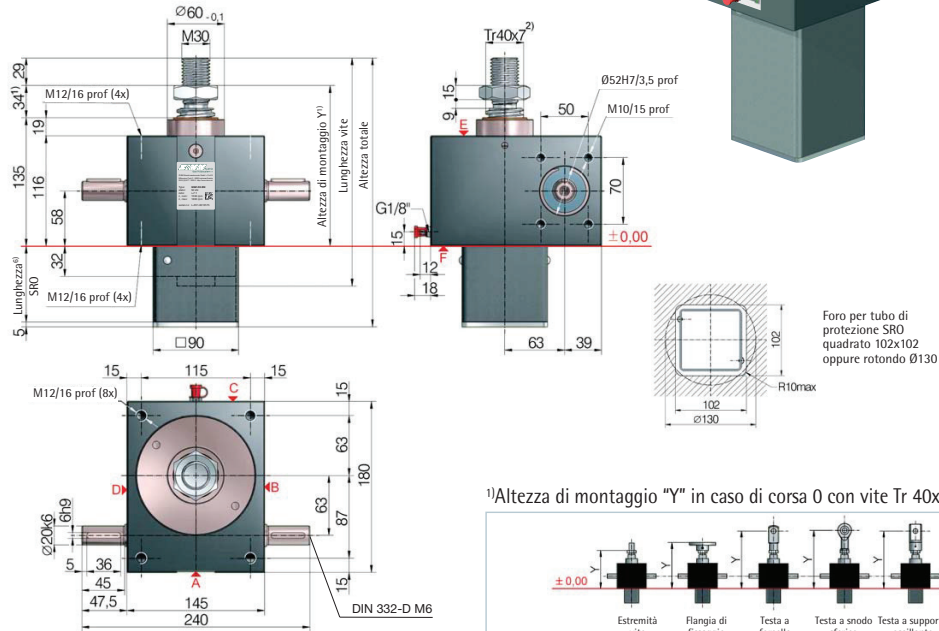


UNICO-  
Lubrificazione  
della vite durante  
l'esercizio

Vite fissa GSZ-50-S 50 kN



1) Altezza di montaggio "Y" in caso di corsa 0 con vite Tr 40x7

tutte le misure in mm	Estremità vite standard*	Flangia di fissaggio BF	Testa a forcella GK*	Testa a snodo sferico KKG*	Testa a supporto oscillante SLK
Soffietto FB	Y	Y	Y	Y	Y
senza soffietto FB	169	199	289	279	261
Z-50-FB-390	264	248	384	374	310
Z-50-FB-600	251	235	371	361	297
Z-50-FB-1000	309	293	429	419	355
Z-50-FB-1200	304	288	424	414	350
Z-50-FB-1500	359	343	479	469	405

\*Piastra per supporto oscillante KAR, montata sul lato F (nella parte inferiore)

2) Lunghezza del tubo di protezione SRO con vite Tr 40x7

Senza protezione anti-rotazione/svitamento	Protezione anti-rotazione/svitamento	Protezione anti-svitamento con set finecorsa ES	Protezione antisvitamento con ES e KAR*
62+corsa	92+corsa	144+corsa	169+corsa

Trasmissione standard

Tipo	Tipologia	Velocità	Vite standard <sup>2)</sup>	i	Corsa per giro dell'albero di comando <sup>3)</sup>
GSZ-50-SN	Vite	Normale	Tr 40x7	7:1	1,00 mm
GSZ-50-SL	fissa	Lento		28:1	0,25 mm
GSZ-50-RL	Vite	Normale	Tr 40x7	7:1	1,00 mm
GSZ-50-RL	rotante	Lento		28:1	0,25 mm

Fissaggio martinetto

carico max.: 50 kN carico in press. e traz.  
Vite: M12, classe di resistenza 8.8  
Profondità di avvitamento: da 12 a 17 mm  
Coppia di serraggio: 38 Nm  
Fermo vite contro rotazione: con Loctite 243

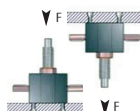
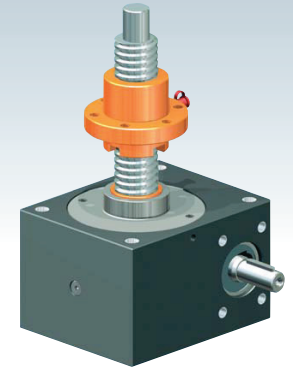
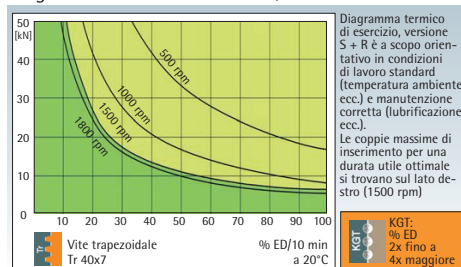
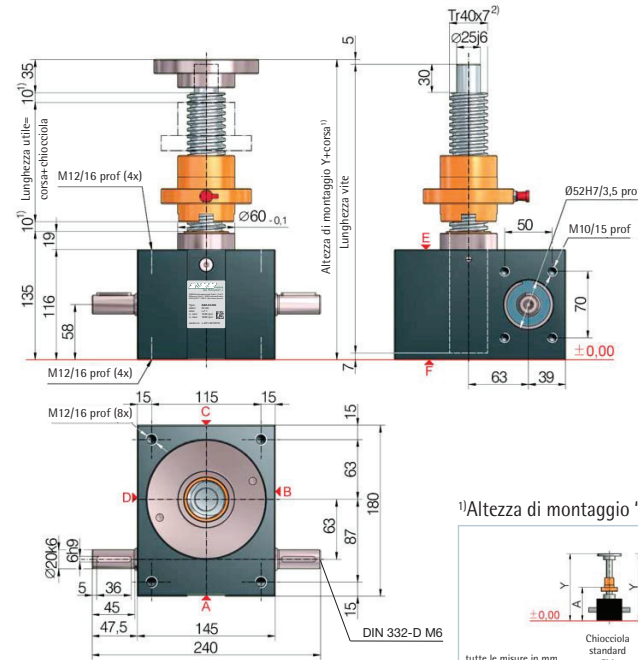


Diagramma termico di esercizio, versione S + R



Vite rotante GSZ-50-R 50 kN



1) Altezza di montaggio "Y" in caso di corsa 0 con vite Tr 40x7

tutte le misure in mm	Chiocciola standard FDM	Chiocciola Duplex DM	Chiocciola Duplex DM con SIFA	Chiocciola auto-allineante PM	Chiocciola auto-lubrificata FFDm
Soffietto FB	Y/A	Y/A	Y/A	Y/A	Y/A
senza soffietto FB	256/161	260/179	323/242	319/244	275/195
2x Z-50-FB-390	-	403/252	462/311	462/317	420/270
2x Z-50-FB-600	-	377/239	436/298	436/304	394/257
2x Z-50-FB-1000	-	493/297	552/356	552/362	510/315
2x Z-50-FB-1200	-	483/292	542/351	542/357	500/310
2x Z-50-FB-1500	-	593/347	652/406	652/412	610/365

Per la determinazione dettagliata della lunghezza consultare il capitolo 8

50 kN

Dati tecnici serie GSZ-50-S / GSZ-50-R

Carico statico max. in pressione / trazione - 50 kN (5 t)  
 Carico dinamico max. in press. / traz. - vedere diagramma di esercizio  
 velocità nominale - 1500 rpm  
 max. numero di giri albero di comando - 1800 rpm (a sec. del carico e del ciclo)  
 Dimensione vite standard - Tr 40x7<sup>2)</sup>  
 demoltiplicazione - 7:1 (N) / 28:1 (L)  
 Materiale cassa - GGG-50, trattamento anticorrosione  
 Vite senza fine - acciaio, temprato, rettificato  
 Peso martinetto - 15 kg  
 Peso vite/m - 8 kg  
 Lubrificazione martinetto - grasso fluido sintetico  
 Lubrificazione vite - grasso  
 Temperatura di esercizio martinetto - max. 60°C, superiore su richiesta  
 Momento d'inerzia - N: 6,40 kg cm<sup>2</sup> L: 2,53 kg cm<sup>2</sup>  
 Coppia ingresso (a 1500 rpm) - max. 31,5 Nm (N), max. 10,4 Nm (L)  
 Coppia passante di inserimento - max. 260 Nm

Coppia motrice M<sub>0</sub> (Nm) - F (kN) x 0,68<sup>3)</sup> + M<sub>0</sub> (N-normale)  
 - F (kN) x 0,23<sup>3)</sup> + M<sub>0</sub> (L-lento)  
 Coppia accelerante media - Coppia motrice M<sub>0</sub> x 1,5  
 Coppia a vuoto<sup>4)</sup> M<sub>0</sub> (Nm) - 0,76 (N-normale) / 0,54 (L-lento)

Tra martinetto e chiocciola oppure tra chiocciola ed estremità del filetto prevedere una distanza di sicurezza di (minimo) 10 mm!  
 La check-list si trova nel Capitolo 7.

Informazioni importanti  
 1) - in caso di soffietto o molla a spirale allungamento vite: vedere Tabella o Capitolo 8  
 2) - Tr 40x7 è il modello base, sono disponibili anche le versioni: a due principi, INOX, vite sinistrorsa, vite maggiorata Tr 55x9 (soltanto con versione R)  
 3) - il fattore include il rendimento, la trasmissione e il 30% di sicurezza  
 4) - a 20°C, quando è nuovo può essere maggiore  
 5) - con passo della vite di 7 mm