

Controdado di sicurezza SIFA



Utilizzo

Un controdado di sicurezza viene utilizzato in particolare in quei casi in cui la rottura del filetto potrebbe creare pericolo per le persone. Un controdado di sicurezza può proteggere anche in altri impianti da danni meccanici e tempi di inattività.

Usura

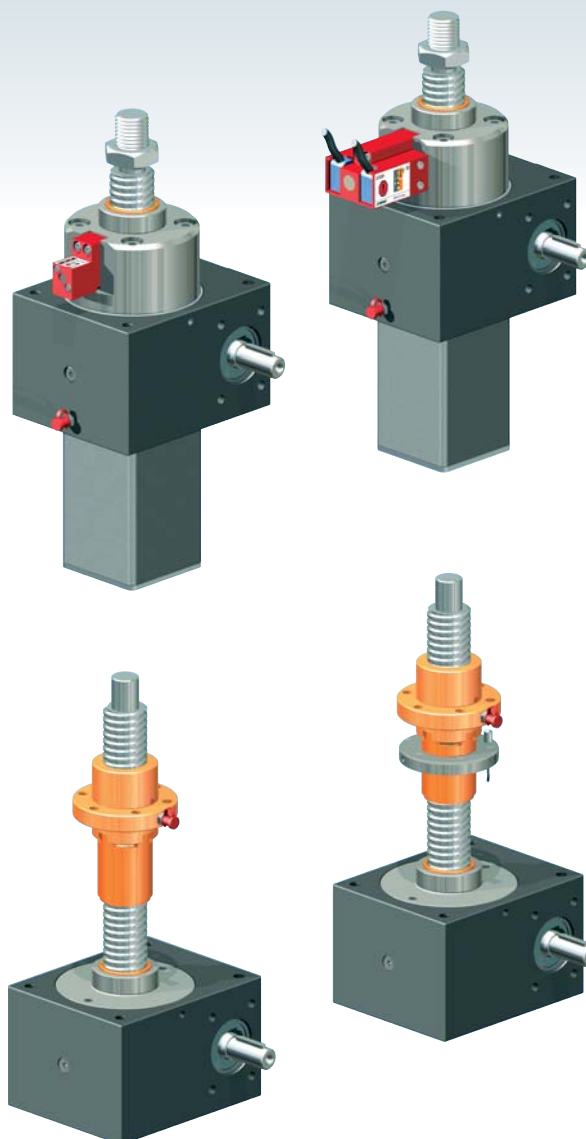
All'usura di max. 25% del passo della filettatura sostituire la chiocciola (R) e/o il martinetto (S).

Controllo

L'usura e il gioco della filettatura devono essere controllati e documentati a intervalli regolari (in base alla durata di esercizio). In questo modo è possibile programmare una sostituzione con sufficiente preavviso, evitando il verificarsi di guasti all'impianto.

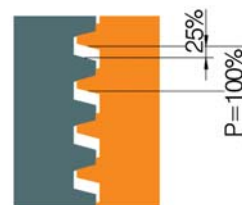
Controllo elettrico

Tramite un controllo elettrico è possibile rilevare l'usura della filettatura della chiocciola quando raggiunge il 25% circa. Un segnale elettrico verrà quindi inviato alla centrale di comando. In questo modo si può organizzare tempestivamente la sostituzione dei pezzi soggetti a usura.



Martinetto	Passo P	max. usura consentita / gioco filettatura* (25% di P)
[TrØxP]	[mm]	[mm]
Tr16x4, Tr18x4, Tr20x4	4	1,0
Tr30x6	6	1,5
Tr40x7	7	1,75
Tr55x9	9	2,25

* Ident. in caso di vite a due principi (stesso spessore del fianco).

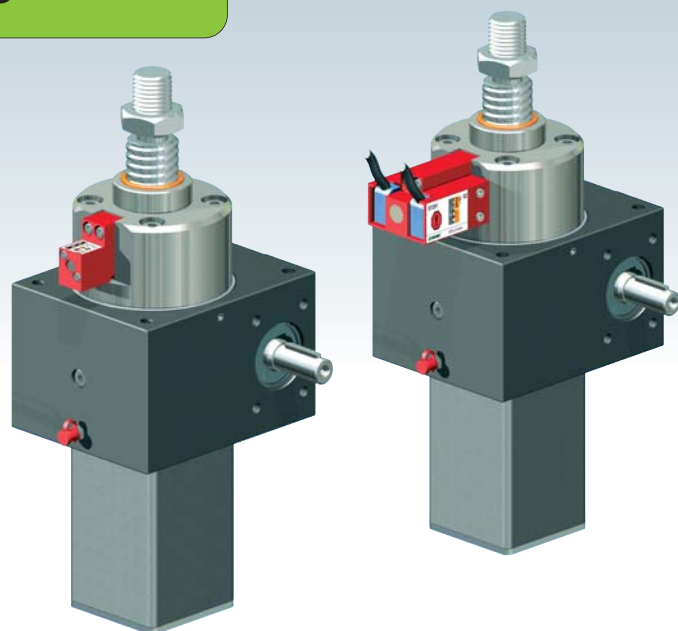
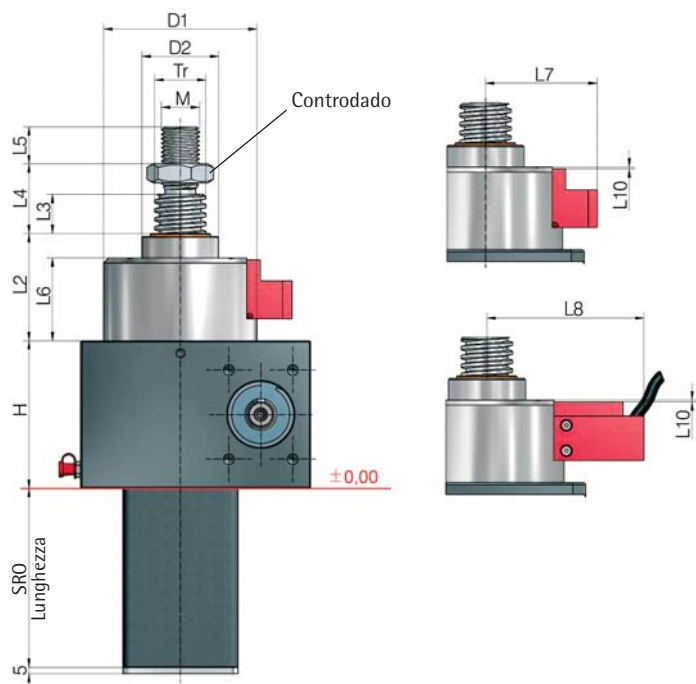


usura max. 25%

Controdado di sicurezza SIFA



Vite fissa SIFA-S



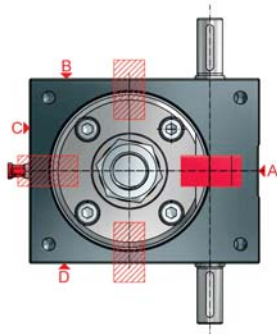
Funzione versione S



Il carico viene sostenuto dalla vite della ruota dentata. In caso di rottura del filetto nella ruota dentata in seguito ad usura, il sistema SIFA ne rileva il carico. Il carico viene tenuto.

Direzione del carico pressione e trazione

Il nuovo SIFA-S funziona allo stesso modo in entrambe le direzioni di carico: pressione e trazione!



Codice d'ordine:

GSZ-50-SN-SIFA-OP-A

Versione

SN o SL

Controllo

OP: ottico

EL: elettrico (usura, rottura)

ELV: solo usura

ELD: solo rottura

NO: senza controllo

Posizione

A (standard), B, C oppure D

(può essere ruotato di continuo di 360° anche successivamente)



ulteriori informazioni tecniche: Pagina 75

Martinetto	corsa soll./giro		Filetto Tr	H	D1	D2	L2	L3 ¹⁾	L4 ¹⁾	L5	L6	L7	L8	L9	L10	M
	SN	SL														
GSZ-10	1	0,25	20x4	74	81	39	74	10	22	20	58	72	108	21	1	M14
GSZ-25	1	0,25	30x6	82	92	46	76	10	26	22	59	79	114	25	1	M20
GSZ-50	1	0,25	40x7	116	120	60	84	10	34	29	65	88	123	58	1	M30
GSZ-100	1	0,25	55x9	160	135	85	103	20	48	48	73	95	130	80	9	M36

¹⁾ Per allungamento in caso di soffietto o molla a spirale vedere Capitolo 8

SIFA-S, controllo

Ottico

Controllo

L'usura deve essere controllata e documentata a intervalli regolari. In questo modo è possibile programmare una sostituzione con sufficiente preavviso, evitando il verificarsi di guasti all'impianto.

OKAY

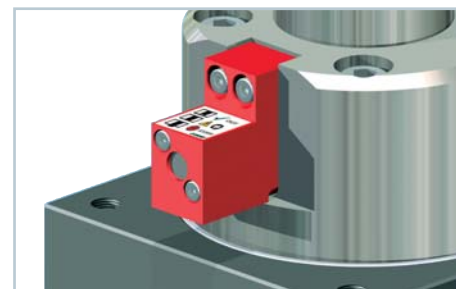
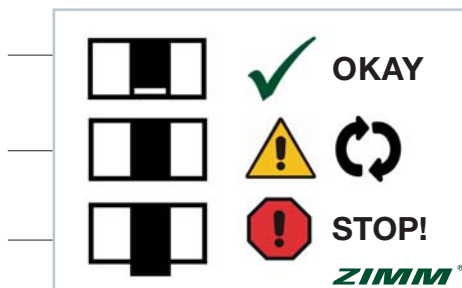
Usura ancora <25% di P

ATTENZIONE!

raggiunta max. usura consentita - sostituire martinetto

STOP!

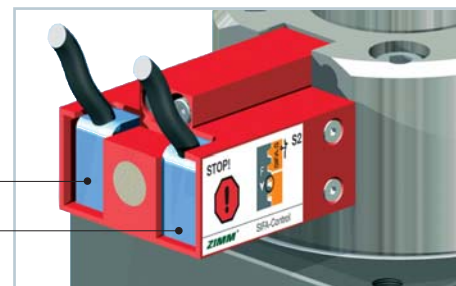
Usura >25% o già rottura - Interrompere immediatamente il funzionamento!



Elettrico

WARNING! Interruttore S1

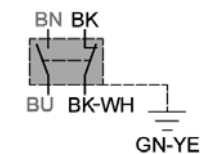
Il finecorsa S1 interviene in presenza di un'usura del 25%. Il segnale deve essere analizzato dal cliente. In questo modo è possibile programmare la sostituzione con sufficiente preavviso senza interrompere il funzionamento dell'impianto.



STOP! Interruttore S2

Se dopo il primo segnale si continua con il funzionamento, la chiocciola si usura fino alla rottura. In caso di rottura, il controdado di sicurezza rileva il carico. Il finecorsa S2 interviene.

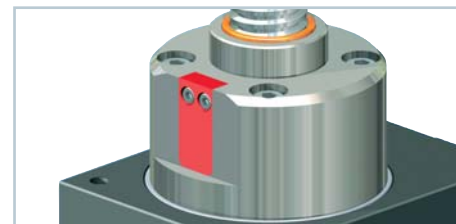
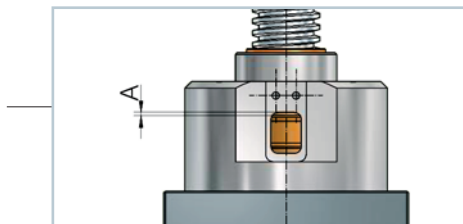
Con questo segnale l'impianto deve essere arrestato dal cliente.



Per applicazioni di sicurezza utilizzare esclusivamente contatti normalmente chiusi!

Senza controllo

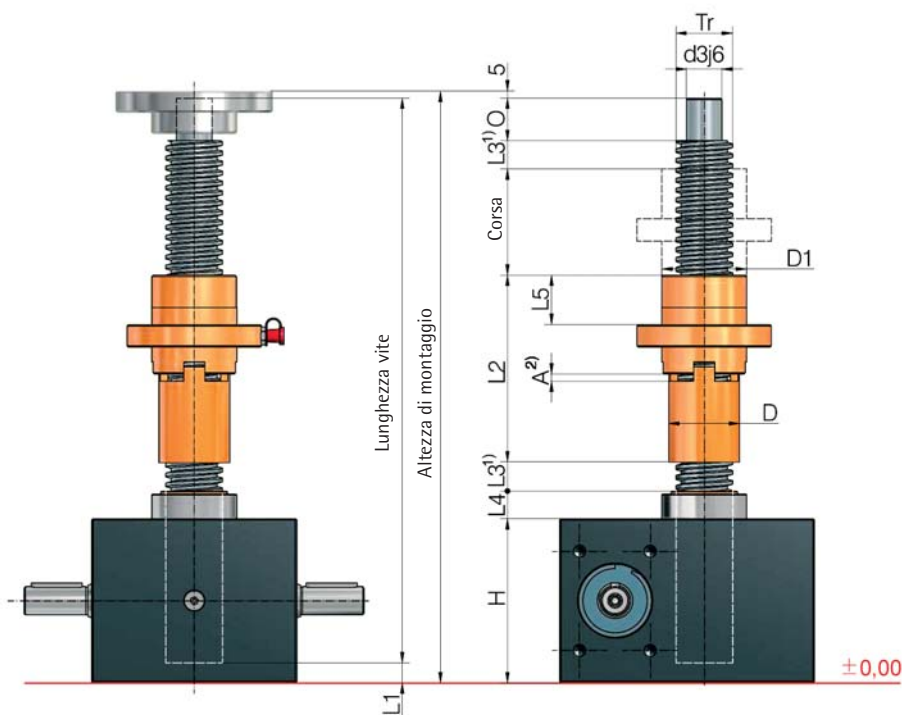
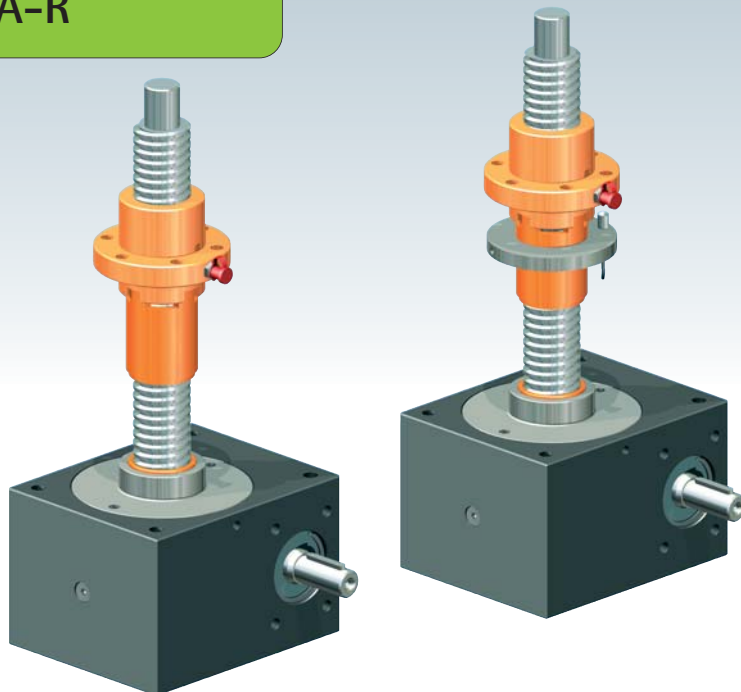
Nella versione senza controllo, la dimensione A deve essere rilevata da nuovo, quindi deve essere verificata e documentata a intervalli regolari.



Controdado di sicurezza SIFA



Vite rotante SIFA-R



Funzione versione R



Il carico è rilevato dalla chiocciola Duplex. Il controdado di sicurezza scorre senza carico con la chiocciola Duplex. In caso di rottura del filetto della chiocciola in seguito ad usura, il sistema SIFA rileva il carico sulla chiocciola Duplex.

Direzione di carico in pressione o trazione
Per garantire la funzione di sicurezza è necessario un disegno in cui sia indicata la direzione del carico. Il SIFA-R agisce in una direzione di carico.



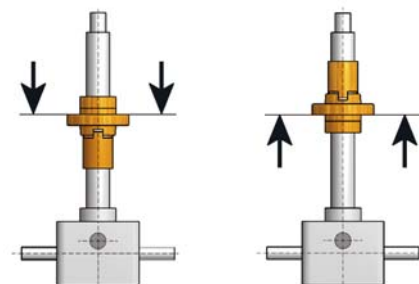
- ulteriori informazioni tecniche: Pagina 75
- Tutte le altre quote sono indicate nelle pagine dedicate ai rispettivi martinetti
- Per gli accessori consultare il Capitolo 4
- SIFA in combinazione con chiocciola auto-allineante PM su richiesta

Martinetto	Filetto Tr	H	D1	D	d3j6	O	L1	L2	L3 ¹⁾	L4	L5	A ²⁾
GSZ-2	16x4	50	26	22	10	12	3	70	10	11	20	3
GSZ-5	18x4	62	29	24	12	15	8	70	10	12	20	3
GSZ-10	20x4	74	39	28	15	20	8	84	10	16	20	3
GSZ-25	30x6	82	46	38	20	25	5	95	10	17	23	4
GSZ-50	40x7	116	60	50	25	30	13	133	10	19	36	4
GSZ-100	55x9	160	85	65	40	45	10	173	20	30	54	6

¹⁾ Per allungamento in caso di soffietto o molla a spirale vedere Capitolo 8

²⁾ La regolazione di base deve essere documentata da parte del cliente e sottoposta a verifica

Attenersi alla corretta direzione di montaggio:



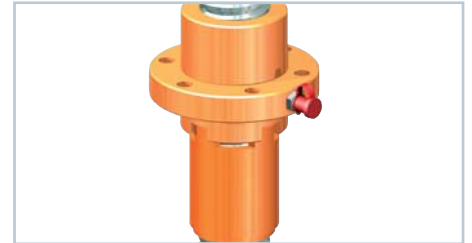
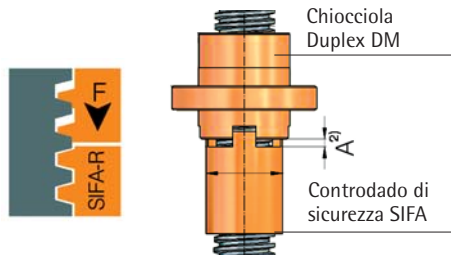
"Direzione del carico a pressione" (verso il martinetto)

"Direzione del carico a trazione" (dal martinetto)

SIFA-R, controllo

Ottico

La dimensione A è la regolazione di base. La dimensione A deve essere rilevata da parte del cliente e sottoposta a verifica. In questo modo è possibile programmare la sostituzione con sufficiente preavviso senza interrompere il funzionamento dell'impianto. In seguito a rottura, l'impianto non deve essere più azionato.



Elettrico

L'iniziatore deve essere impostato in modo tale da intervenire al raggiungimento di un'usura del 25% della chiocciola. In questo modo è possibile programmare la sostituzione con sufficiente preavviso senza interrompere il funzionamento dell'impianto. In seguito a rottura, l'impianto non deve essere più azionato.

