

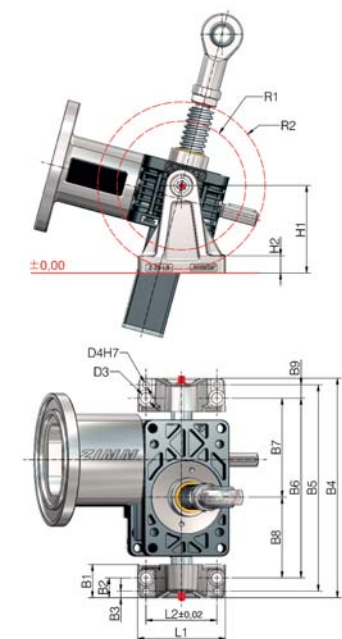
Oscillare – da Z-5 a Z-25

Supporto cuscinetto LB



Direzione di oscillazione R (ad angolo retto rispetto all'albero di trasmissione)

i **F** Tenere in considerazione i carichi ammessi precisati nel Capitolo 8



Materiale: alluminio, con trattamento anticorrosione
Perni: acciaio inossidabile

Quote	B1	B2	B3	B4	B5	B6	B7	B8	B9	B10	B11
Z-5 (Z-5/10-LB)	40	25	10	200	180	150	84	66	15	15	6
Z-10 (Z-5/10-LB)	40	25	10	220	200	170	95	75	15	15	6
Z-25 (Z-25-LB)	40	24	08	264	248	216	119	97	16	20	10

Quote	D1	D2	D3	D4	H1	H2	L1	L2	R1	R2	kg (set)
Z-5 (Z-5/10-LB)	16	22	11	8	80	18	90	70	57	63	0,72
Z-10 (Z-5/10-LB)	16	22	11	8	80	18	90	70	68	74	0,72
Z-25 (Z-25-LB)	20	25	13	8	105	21	105	85	78	100	1,30

Boccole orientabili integrate

Costruzione semplice ed economica: le boccole orientabili sono integrate nella cassa del martinetto.

Lubrificazione

Le boccole in bronzo sono rivestite in PTFE e per questo motivo durante il normale esercizio non devono essere lubrificate. In caso di carichi elevati raccomandiamo una lubrificazione ad intervalli regolari.

Suggerimento costruttivo:

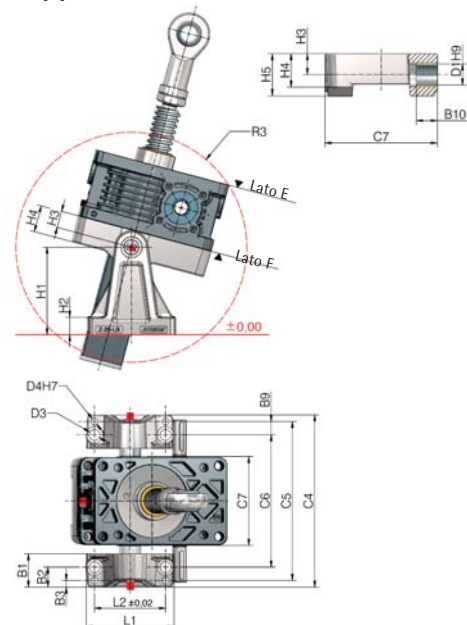
In caso di motori grandi, corse lunghe e lunghe durate di esercizio è da preferire la variante con la piastra per supporto oscillante KAR perché il peso del motore viene rilevato dai punti di supporto evitando di sottoporre le viti ad ulteriori sollecitazioni.

n° ord.:
Z-5/10-LB Set (2 pezzi)
Z-25-LB set (2 pezzi)

Supporto oscillante KAR



Direzione di oscillazione P (parallelamente all'albero di trasmissione)



Materiale: alluminio, con trattamento anticorrosione

Quote	B1	B2	B3	B9	B10	C4	C5	C6	C7	D1	D3
Z-5-KAR	40	25	10	15	15	166	146	116	74	16	11
Z-10-KAR	40	25	10	15	15	179	159	129	87	16	11
Z-25-KAR	40	24	08	16	20	207	191	159	107	20	13

Quote	D4	H1	H2	H3	H4	H5	L1	L2	R3	kg
Z-5-KAR	8	80	18	15	21	30	90	70	100	0,24
Z-10-KAR	8	80	18	15	24	30	90	70	116	0,33
Z-25-KAR	8	105	21	20	32	40	105	85	138	0,80

Impianti multipli

Con la piastra per supporto oscillante KAR è possibile mettere in serie diversi martinetti.

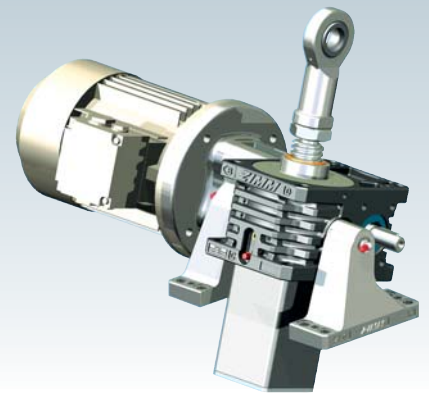
Lubrificazione

Le boccole in bronzo sono rivestite in PTFE e per questo motivo durante il normale esercizio non devono essere lubrificate. In caso di carichi elevati raccomandiamo una lubrificazione ad intervalli regolari.

n° ord.:
Z-5-KAR
Z-10-KAR
Z-25-KAR

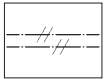
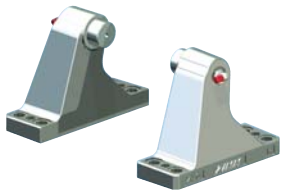
Si prega di specificare: montaggio lato E oppure F

Esempio: impianto a 2

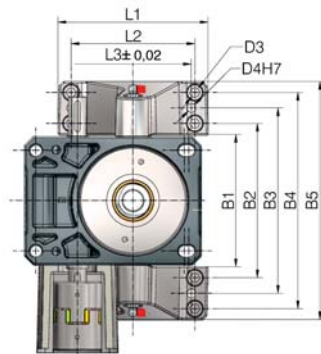
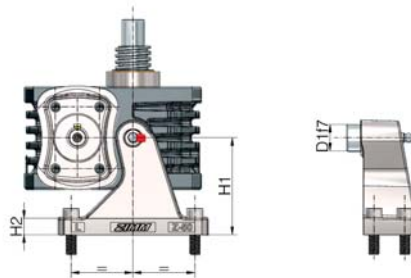


Oscillare – da Z-35 a Z-1000

Supporto cuscinetto LB



Direzione di oscillazione P
(parallelamente all'albero
di trasmissione)



Materiale: acciaio colato, bonificato,
con trattamento anticorrosione

A partire dallo Z-500 il
martinetto viene
montato in senso
inverso perché la
piastra base è più larga
della cassa rimanente:



Tenere in considerazione i carichi ammessi precisati nel Capitolo 8

Quote	D1	D3	D4	H1	H2	L1	L2
Z-35-LB	28	11	8	85	18	130	106
Z-50-LB	30	13	10	110	18	170	140
Z-100-LB	40	22	20	120	22	260	180
Z-150-LB	50	22	20	135	24	280	200
Z-250-LB	60	26	20	170	32	285	230
Z-350-LB	80	33	25	210	36	380	310

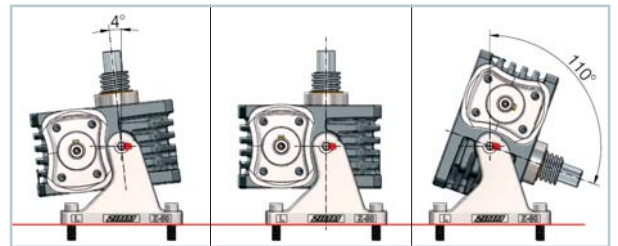
Quote	L3	B1	B2	B3	B4	B5	kg (set)
Z-35-LB	106	124	146	174	202	224	3,2
Z-50-LB	140	150	175	210	245	270	5,0
Z-100-LB	225	210	250	290	330	370	11,8
Z-150-LB	235	222	262	312	362	402	18,0
Z-250-LB	220	265	325	400	475	535	31
Z-350-LB	300	302	372	462	552	622	66

Boccole orientabili integrate

Costruzione semplice ed economica:
le boccole orientabili sono integrate nella cassa del martinetto.

Lubrificazione

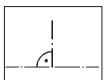
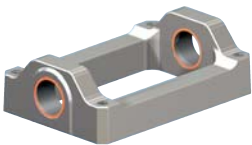
Le boccole in bronzo sono rivestite in PTFE e per questo motivo durante il normale esercizio non devono essere lubrificate. In caso di carichi elevati raccomandiamo una lubrificazione ad intervalli regolari.



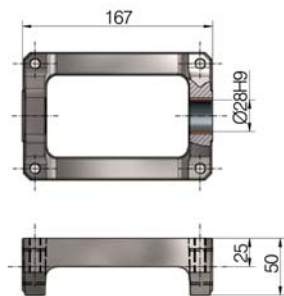
n° ord.:

Z-50-LB-set
(1x destra, 1x sinistra)

Piastra per supporto oscillante Z-35-KAR



Direzione di oscillazione R
(ad angolo retto rispetto
all'albero di trasmissione)



Materiale: GGG-50

Piastra per supporto oscillante da Z-35

L'utilizzo dei supporti di cuscinetti LB direttamente nella cassa del martinetto rappresenta la soluzione migliore e più economica. Per motivi costruttivi, tuttavia, in alcuni casi può essere necessaria una piastra per supporto oscillante.

Altre taglie per direzioni di oscillazione "R" e "P" su richiesta.



n° ord.:

Z-35-KAR