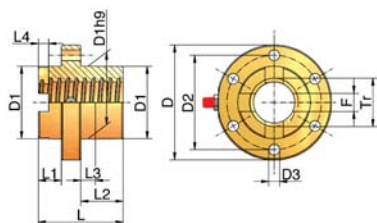


Chiocciola per versione rotante R

Chiocciola Duplex Z...-DM

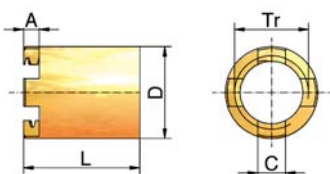
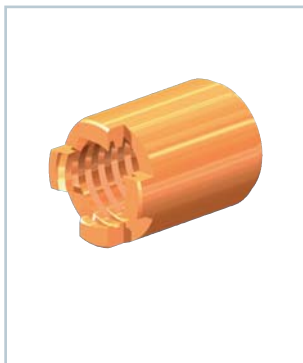


n° ord.	Tr	D	D1	D2	D3	L	L1	L2	L3	L4	F	kg
GSZ-2-DM	Tr 16x4	49	26	40 ²⁾	5,5 ²⁾	45	13	20	8	6	6	0,3
Z-5-DM ¹⁾	Tr 18x4	52	29	40	6	45	13	20	8	6	6	0,3
Z-10-DM ¹⁾	Tr 20x4	68	39	54	7	45	13	20	8	6	8	0,57
Z-25-DM ¹⁾	Tr 30x6	79	46	61	7	50	13	23	8	7	12	0,8
Z-35/50-DM ¹⁾	Tr 40x7	95	60	78	9	70	18	36	12	8,5	15	1,54
Z-100-DM	Tr 55x9	130	85	108	11	90	18	54	18	10	20	4,1
Z-150-DM	Tr 60x9	140	90	116	13	115	20	75	20	10	20	5,3
Z-250-DM ¹⁾	Tr 80x16	185	120	153	17	140	25	85	30	14	25	12,2
Z-350-DM ¹⁾	Tr 100x16	230	145	189	23	160	25	100	35	14	24	21,6
Z-500-DM ¹⁾	Tr 120x16	255	170	214	23	180	30	110	40	14	30	30,5
Z-750-DM	Tr 140x20	289	200	252	23	220	30	140	50	18	30	58,3
Z-1000-DM ¹⁾	Tr 160x20	350	250	300	26	320	50	210	70	18	35	155

¹⁾compatibile con il tipo precedente MSZ; ²⁾Solo il 4 fori Ø 5,5 mm
Materiale: 2.1090.01 (RG7 - lega in bronzo); qualità: 7H DIN 103
destrorsa (sinistrorsa, a due principi su richiesta)
ingrassatore avvitato, fino a Z-50 G1/8", da Z-100 G1/4"

Controdamo di sicurezza Z...-SIFA-R

vedere anche capitolo 2+3



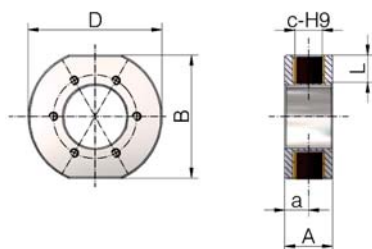
n° ord.	Tr	A	C	D	L	kg
GSZ-2-SIFA-R	Tr 16x4	6	6	22	28	0,05
Z-5-SIFA-R ¹⁾	Tr 18x4	6	6	24	28	0,05
Z-10-SIFA-R ¹⁾	Tr 20x4	6	8	28	42	0,11
Z-25-SIFA-R ¹⁾	Tr 30x6	7	12	38	47,5	0,20
Z-35/50-SIFA-R ¹⁾	Tr 40x7	8,5	15	50	67	0,46
Z-100-SIFA-R	Tr 55x9	10	20	65	87	1,10
Z-150-SIFA-R	Tr 60x9	10	20	70	100	1,20
Z-250-SIFA-R ¹⁾	Tr 80x16	14	25	100	115	3,30
Z-350-SIFA-R ¹⁾	Tr 100x16	14	24	120	115	4,07
Z-500-SIFA-R ¹⁾	Tr 120x16	14	30	135	128	6,02
Z-750-SIFA-R ¹⁾	Tr 140x20	18	30	170	151	13,8
Z-1000-SIFA-R ¹⁾	Tr 160x20	18	35	190	186	19,8

¹⁾compatibile con il tipo precedente MSZ
Materiale: RG7

Adattatore cardanico DMA

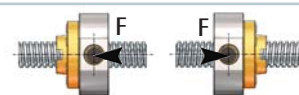
per chiocciola Duplex DM

vedere pagine 154, 159



n° ord.	B	D	c-H9	L	A	a	kg
Z-5-DMA	72	78	16	15	30	15	1,0
Z-10-DMA	72	78	16	15	30	15	0,9
Z-25-DMA	90	98	20	20	36	18	1,4
Z-35-DMA	100	116	28	15	46	23	2,3
Z-50-DMA	100	116	30	15	46	23	2,3
Z-100-DMA	140	156	40	25	60	30	4,8
Z-150-DMA	145	160	50	25	76	38	6,8
Z-250-DMA	185	206	60	30	90	45	12,7

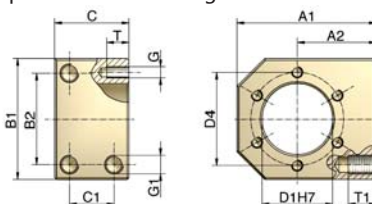
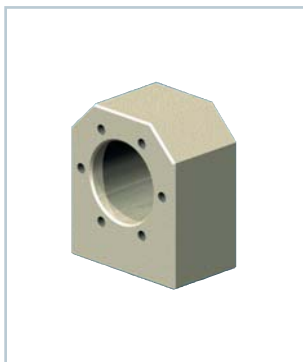
Materiale: acciaio, con trattamento anticorrosione; supporto oscillante bronzo, rivestito in PTFE



Direzione di carico principale
Scegliere la direzione di carico principale in modo tale che il carico si trovi sulla chiocciola.

Piastra supporto chiocciola TRMFL

per chiocciola flangiata Z...-FM



n° ord.	per FM	A1	A2max*	A2min*	B1	B2
TRMFL-18x4**	Tr 18x4**	60	35,0	25,0	50	34
TRMFL-20x4	Tr 20x4	68	37,5	29,0	58	39
TRMFL-30x6	Tr 30x6	75	42,5	32,5	65	49
TRMFL-40x7	Tr 40x7	120	70,0	50,0	100	76

n° ord.	C	C1	G1	D1	D4	GxT	kg
TRMFL-18x4	40	24	M8x15	28	38	M5x10	0,7
TRMFL-20x4	40	24	M8x15	32	45	M6x12	0,9
TRMFL-30x6	40	24	M10x15	38	50	M6x12	1,1
TRMFL-40x7	65	41	M14x25	63	78	M8x14	4,5

* La fornitura si intende con la misura A2max!
Può essere modificato localmente dal cliente a A2min.

** Adatto anche per GSZ-2-FM (Tr 16x4)