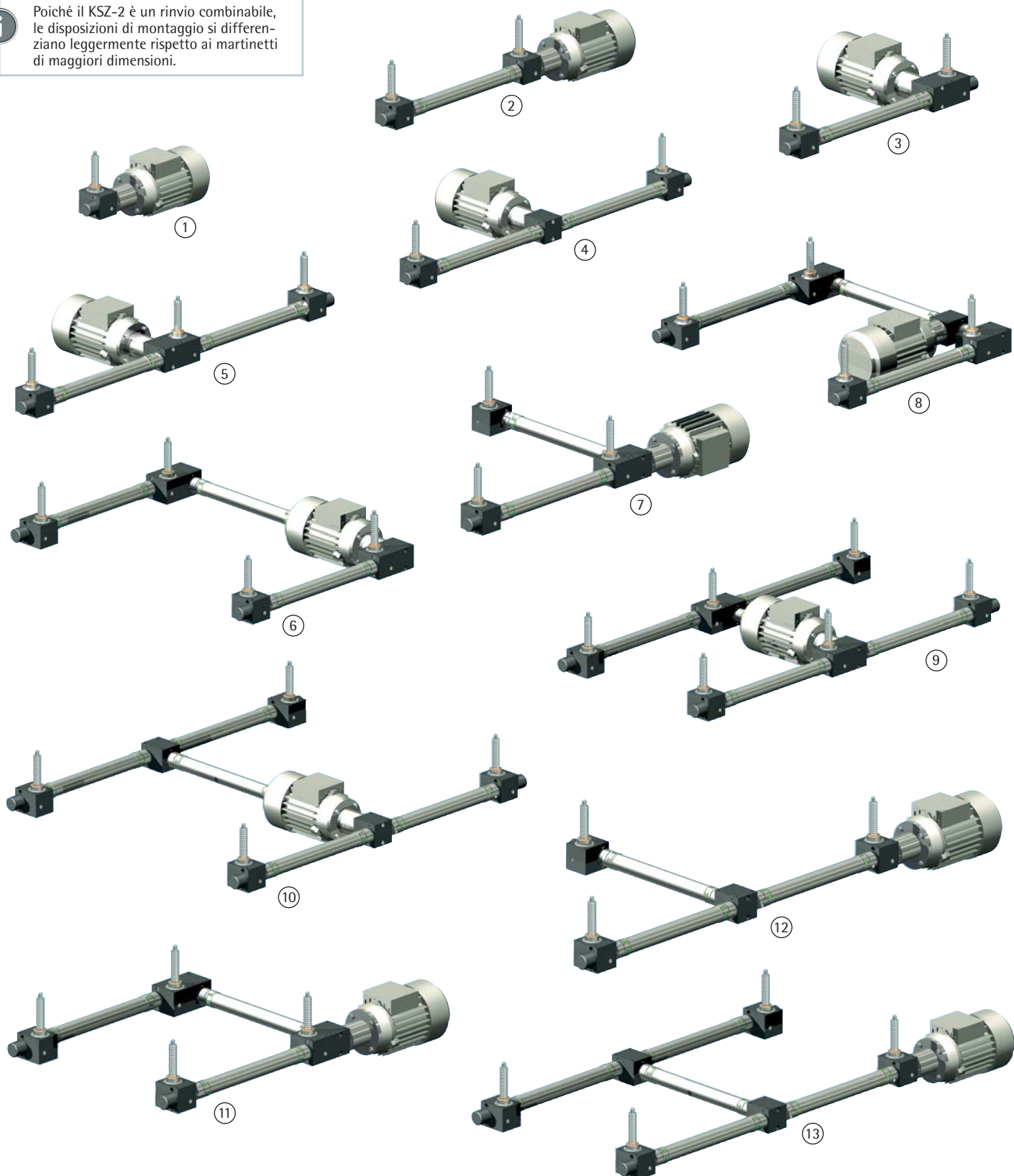
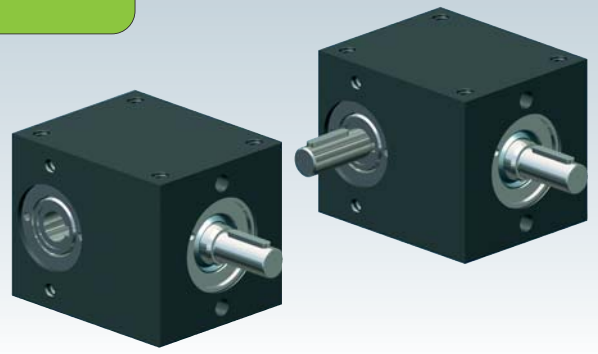


KSZ-2 Esempi di ordine

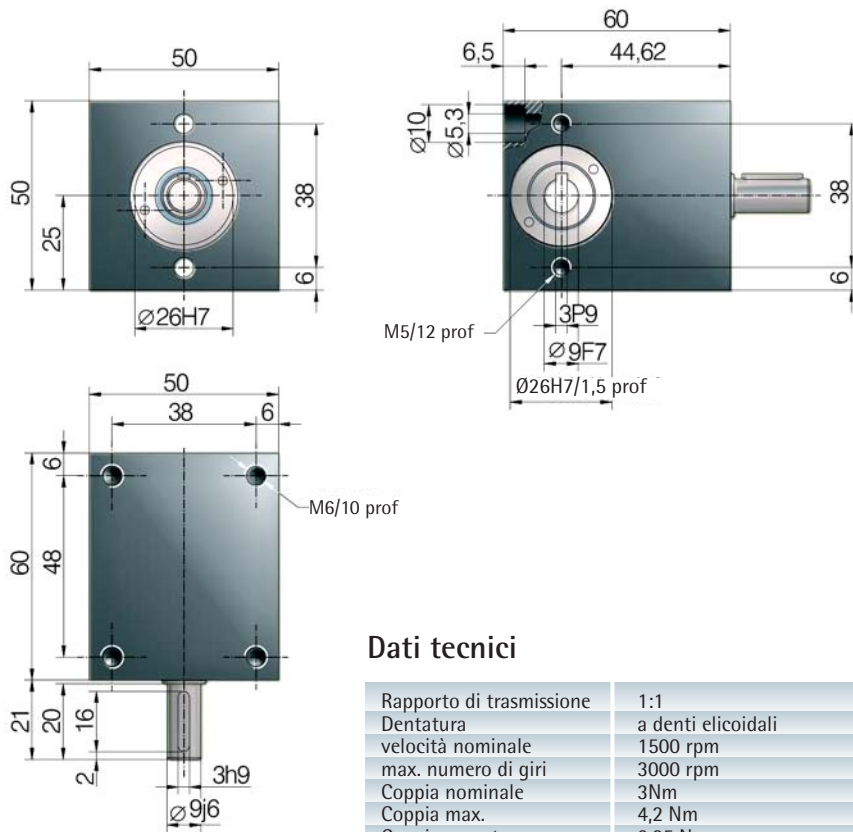


Poiché il KSZ-2 è un rinvio combinabile, le disposizioni di montaggio si differenziano leggermente rispetto ai martinetti di maggiori dimensioni.






Rinvio angolare KSZ-2



Dati tecnici

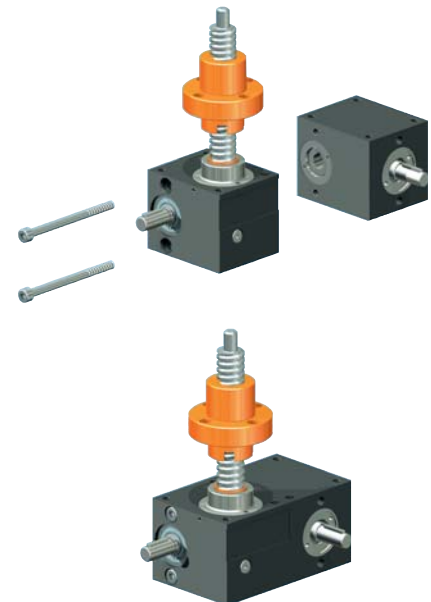
Rapporto di trasmissione	1:1
Dentatura	a denti elicoidali
velocità nominale	1500 rpm
max. numero di giri	3000 rpm
Coppia nominale	3Nm
Coppia max.	4,2 Nm
Coppia a vuoto	0,25 Nm
Durata di esercizio	fino al 40%
Lubrificante	grasso fluido
Peso	0,45 kg
Materiale cassa	alluminio, anodizzato
Materiale albero	acciaio inossidabile

 n° ord. KSZ-2

A denti elicoidali
Coppie elevate e silenziosità di funzionamento grazie alla dentatura elicoidale.

Rinvio combinabile
Il rinvio KSZ-2 ha un albero cavo passante, così da favorirne il montaggio sul martinetto Z-2, con conseguente ottimizzazione dello spazio.

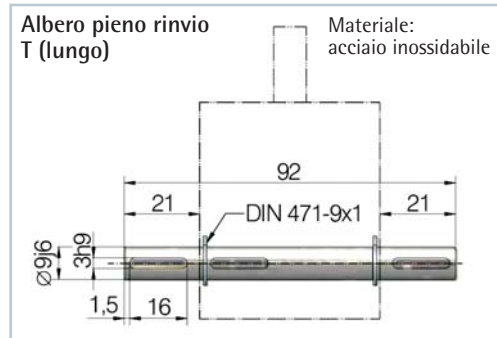
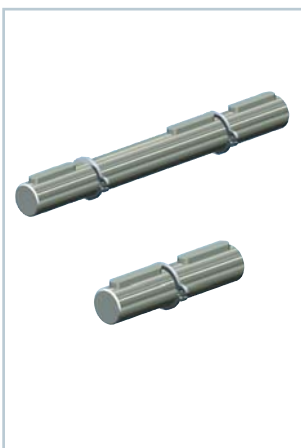
Semplicità di montaggio:




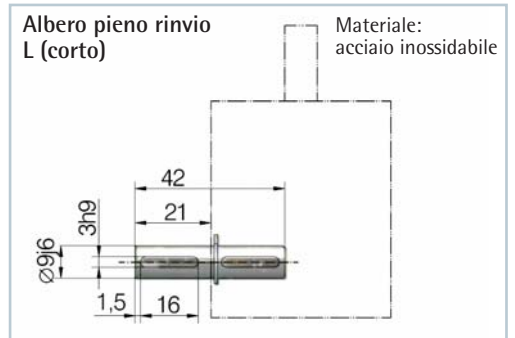
 n° ord. 2 viti Din 912 M5x55, A4


Albero pieno rinvio

Montando l' albero si può utilizzare il KSZ-2 come un normale rinvio angolare.



 n° ord. KSZ-2-STW-T



 n° ord. KSZ-2-STW-L