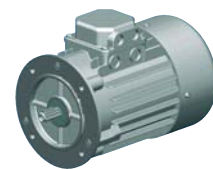
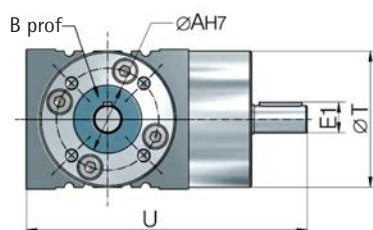
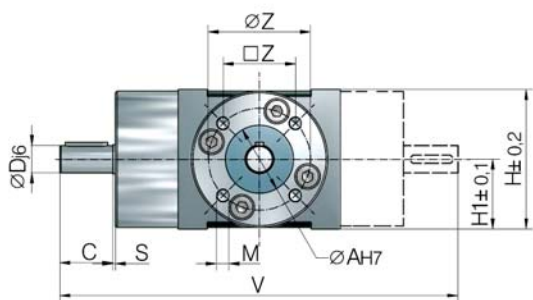
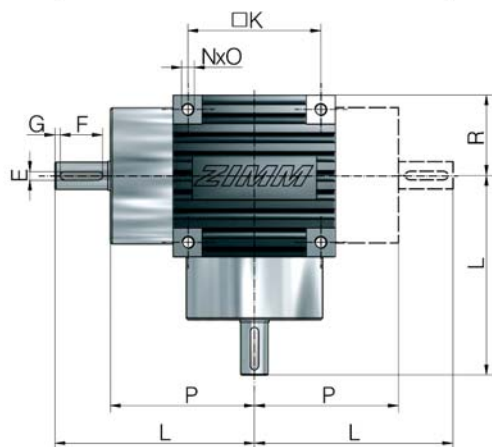


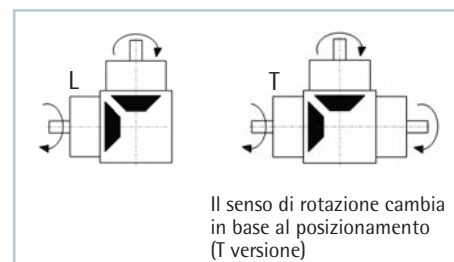
KSZ a denti elicoidali



a denti elicoidali -
consigliato per azionamenti motorizzati



Disposizione alberi



Il senso di rotazione cambia
in base al posizionamento
(T versione)

Se un albero è verticale, occorre specificarlo in
fase di ordine: p.es.: "albero motore verticale"

Misure

n° ord.		$\varnothing A_{H7}$	B	C	D_{j6}	E_{H9}	E_1	F	G	H	H_1	$\square K$	L	L_1	M	N	O	P	R	S	$\varnothing T$	U	V	$\varnothing Z$	$\square Z$
KSZ-5-L/T		32	2	21	11	4	12,5	16	3	62	31	60	90	30	M6	M6	13	69	36,0	1,0	61,5	126,0	180	46,1	32,6
KSZ-10-L/T		35	3	26	14	5	16,0	16	5	74	37	70	105	35	M8	M8	15	79	42,5	1,5	73,5	147,5	210	49,5	35,0
KSZ-25-L/T		40	3	31	16	5	18,0	25	3	82	41	78	117	39	M8	M8	15	86	47,5	1,5	80,0	164,5	234	60,0	42,4
KSZ-50-L/T		52	4	39	20	6	22,5	25	5	116	58	110	165	55	M10	M10	15	126	67,5	2,0	115,0	232,5	330	86,0	50x70

Dati tecnici

Rinvio angolare	Coppia ammissibile [Nm] a numeri di giri diversi [min^{-1}]						Momento d'inerzia di massa [kg cm^2]		F_{radiante} [N]	Peso [kg]	
	0	10	100	750	1500	3000	L	T		L	T
KSZ-5-L/T	29,5	13,9	13,9	13,8	13,5	13,3	0,429	0,565	140	L 2,7 T 3,4	
KSZ-10-L/T	58,4	25,4	25,2	25,1	23,1	19,1	1,129	1,436	200	L 4,5 T 5,6	
KSZ-25-L/T	82,4	32,9	32,9	32,7	30,1	24,1	1,283	1,569	300	L 5,7 T 7,0	
KSZ-50-L/T	343,0	143,3	143,1	119,3	95,8	75,3	10,008	12,596	1100	L 19,6 T 21,8	

Caratteristiche costruttive e qualitative:

- Materiale cassa: GGL 20
- Versione a gioco ridotto
- Funzionamento silenzioso
- Elevata trasmissione di coppia in proporzione alle dimensioni costruttive
- Ingranaggi conici a denti elicoidali
- Cuscinetti a rulli conici
- Rapporto di trasmissione $i = 1:1$

- Lubrificato a vita con olio, sostituzione olio solo in caso di sollecitazioni molto elevate
- Tenuta stagna grazie a O-Ring
- Durata di esercizio max. 40% a 1500 min^{-1}
- Compatibili con martinetti delle stesse dimensioni
- Lati di montaggio tutti simmetrici
- Diametri alberi uguali a quelli dei martinetti



Esempio d'ordine:

Rinvio angolare
a denti elicoidali
Taglia
Disposizione alberi T o L

KSZ-25-T