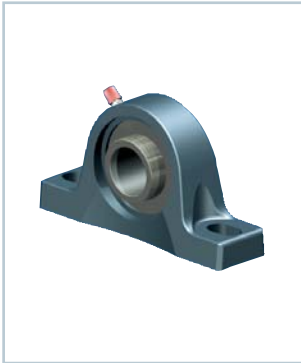
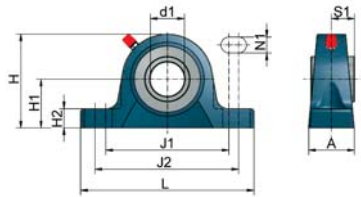


## Supporti, perni dell'albero



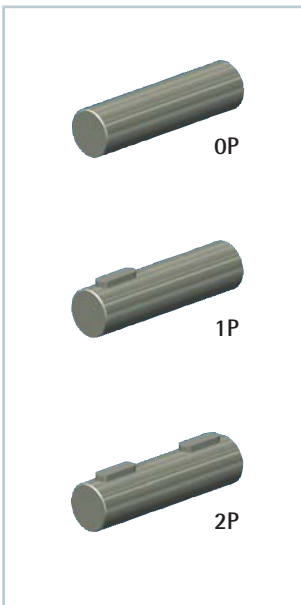
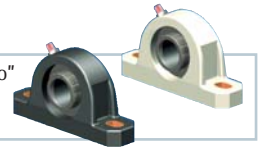
**Supporto STL**  
per albero di collegamento VWZ



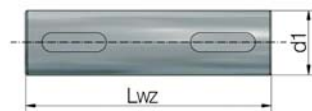
n° ord.	d1	A	H	H1	H2	J1	J2	L	N1	S1	kg
STL-15-G	15	32	56	30,2	14	88	106	127	11,5	15,3	0,47
STL-20-G	20	32	65	33,3	14	88	106	127	11,5	18,3	0,59
STL-30-G	30	40	82,5	42,9	17	108	127	152	14	22,2	1,10
STL-40-G	40	48	99	49,2	19	125	146	175	14	30,2	1,85
STL-50-G	50	54	114,5	57,2	22	149	165	203	18	32,6	2,70

Sono disponibili supporti di alta qualità.  
Materiale cassa: ghisa grigia, verniciata di blu  
Materiale supporto: acciaio per cuscinetti a rulli  
Campo di temperatura: da -30°C a +120°C

**i** Supporti in plastica di colore "nero" o "bianco" (industria alimentare) su richiesta.  
**ATTENZIONE:** Le dimensioni possono cambiare!



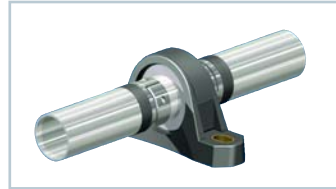
**Perni dell'albero**



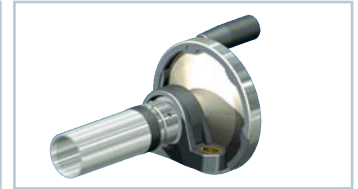
Materiale: acciaio, rettificato

n° ord.	d1	Lwz	kg
WZ-15/74-?P	15	74	0,10
WZ-20/76-?P	20	76	0,19
WZ-20/102-?P	20	102	0,25
WZ-30/130-?P	30	130	0,72
WZ-40/170-?P	40	170	1,67
WZ-50/170-?P	50	170	2,61

**Esempi:**



Albero VWZ con mozzo rigido per supporto



Supporto alberi con manovella per azionamento dell'albero VWZ

Perno dell'albero senza chiave (OP)

Perno dell'albero con chiave unilaterale (1P)

**i** La coassialità degli alberi VWZ di ZIMM viene controllata di serie a partire da una lunghezza di 500 mm!

