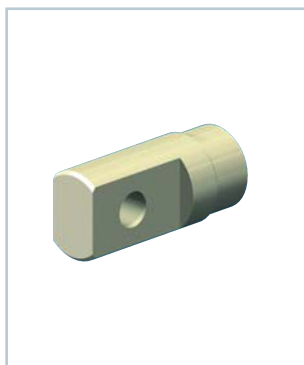
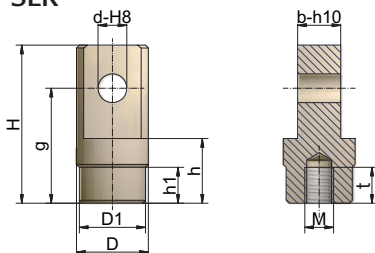
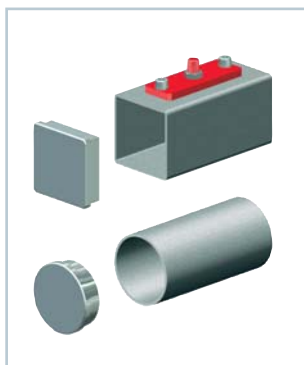
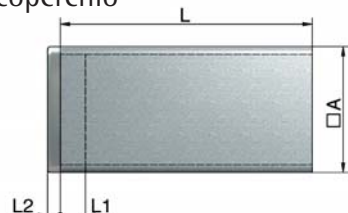


## Per versione fissa S

Testa a supporto oscillante  
SLK

n° ord.	H	D	D1	d	M	g	b	h	h1	t	kg
Z-5-SLK	65	30	29	12	M12	48	18	25	20	22	0,25
Z-10-SLK	80	40	39	14	M14	56	24	25	20	25	0,56
Z-25-SLK	110	50	46	20	M20	80	30	45	25	25	1,20
Z-35/50-SLK	130	65	60	30	M30	92	35	50	-	33	2,10
Z-100-SLK	144	90	85	35	M36	108	40	65	-	55	4,40
Z-150-SLK	210	100	90	50	M42x2	155	57	90	50	70	8,00
Z-250-SLK	260	125	120	80	M56x2	180	80	85	40	63	16,00
Z-350-SLK	280	145	145	95	M72x3	195	100	105	-	83	24,00
Z-500-SLK	335	170	170	110	M100x3	245	120	155	80	120	38,00
Z-750-SLK	380	225	200	120	M110x3	270	130	155	80	133	68,50

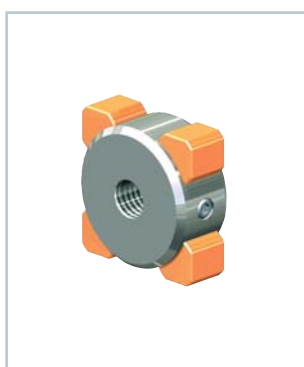
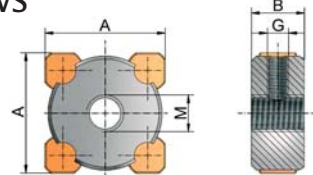
Materiale: acciaio, con trattamento anticorrosione uguale al modello precedente MSZ

Tubo di protezione SRO con  
copercchio

Materiale: acciaio, rivestimento in polvere;  
alluminio, anodizzato nero (GSZ-2-SRO)

copercchio: alluminio, con trattamento anticorrosione; PE, nero (GSZ-2)

n° ord.	A	L1	L2	kg/m
GSZ-2-SRO	35x25	14	5	0,6
Z-5-SRO	35	10	5	2,1
Z-10-SRO	50	10	5	3,1
Z-25-SRO	50	10	5	3,1
Z-35-SRO	60	10	5	3,8
Z-50-SRO	90	10	5	8,2
Z-100-SRO	90	10	5	8,2
Z-150-SRO	120	10	5	11,5
Z-250-SRO	Ø125 / □120	10	5	7,6 / 11,5
Z-350-SRO	Ø150 / □160	15	5	19,0 / 19,3
Z-500-SRO	Ø180 / □180	15	5	22,0 / 27,0
Z-750-SRO	Ø210 / □200	15	5	26,0 / 30,0
Z-1000-SRO	Ø260 / □220	15	5	32,0 / 39,0

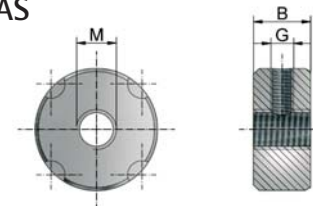
Protezione anti-rotazione  
VS

Materiale: \*acciaio, bronzo

Il dispositivo anti-rotazione è necessario quando la vite non è solidale alla struttura da movimentare o in accoppiamento con finrecorsa o testa a snodo sferico KGK.

n° ord.	A	B	G	M	kg
GSZ-2-VS*	31x21	15	Ø3	M10	0,01
Z-5-VS*	31	15	M6	M12	0,10
Z-10-VS	46	20	M8	M14	0,23
Z-25-VS	46	20	M8	M20	0,23
Z-35-VS	56	30	M8	M24	0,65
Z-50-VS	84	30	M10	M30	1,27
Z-100-VS	84	30	M10	M36	1,20
Z-150-VS	114	30	M12	M48x2	2,15
Z-250-VS	114	30	M12	M64x3	2,15
Z-350-VS	152	35	M16	M72x3	4,6
Z-500-VS	170	40	M16	M85x3	6,6
Z-750-VS	190	40	M16	M100x3	8,0
Z-1000-VS	208	40	M16	M100x3	10,2

\*per la grandezza Z-5 la VS è totalmente in bronzo; GSZ-2 POM

Protezione anti-svitamento  
AS

Materiale: acciaio

La protezione anti-svitamento impedisce la fuoriuscita della vite dal martinetto. Particolarmente consigliato con la vite a ricircolo di sfere. Non utilizzare come arresto!

n° ord.	B	G	M	kg
GSZ-2-AS	15	M5	M10	0,01
Z-5-AS	15	M6	M12	0,05
Z-10-AS	20	M8	M14	0,16
Z-25-AS	20	M8	M20	0,14
Z-35-AS	30	M8	M24	0,40
Z-50-AS	30	M10	M30	0,80
Z-100-AS	30	M10	M36	0,74
Z-150-AS	30	M12	M48x2	1,48
Z-250-AS	30	M12	M64x3	1,17
Z-350-AS	35	M16	M72x3	2,87
Z-500-AS	40	M16	M85x3	3,86
Z-750-AS	40	M16	M100x3	6,00
Z-1000-AS	40	M16	M100x3	9,60