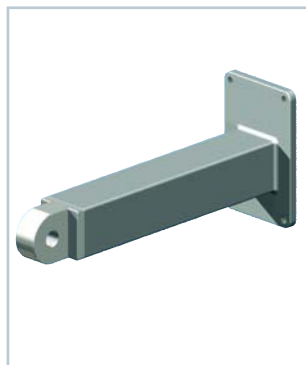
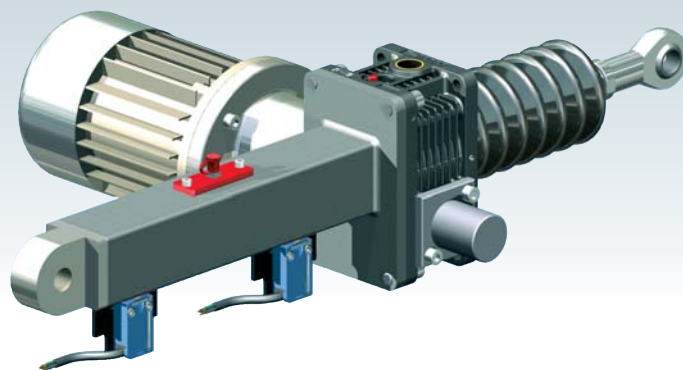
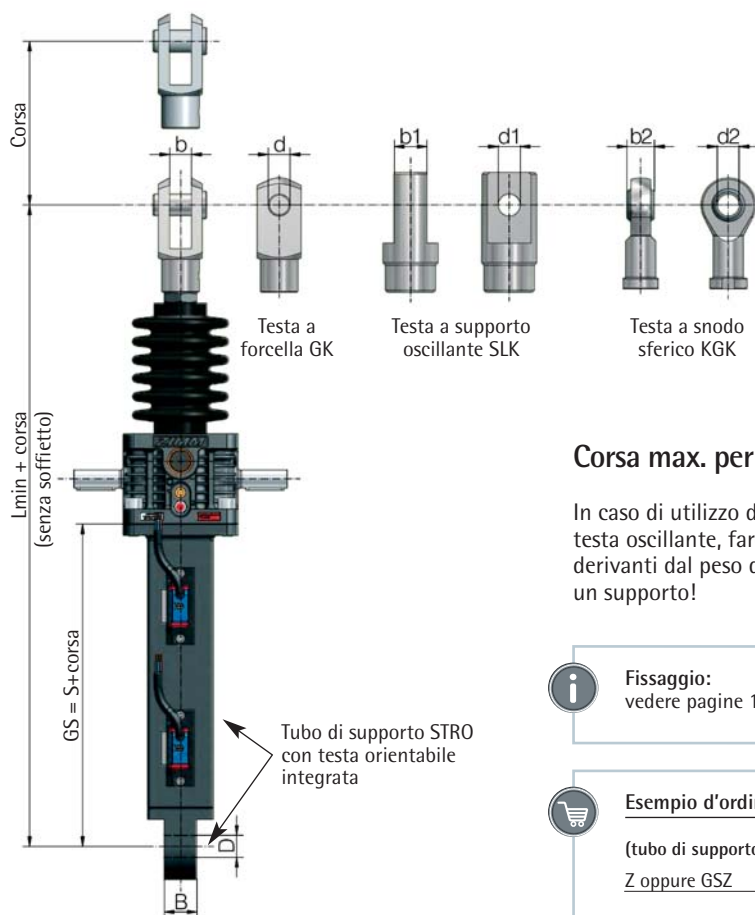
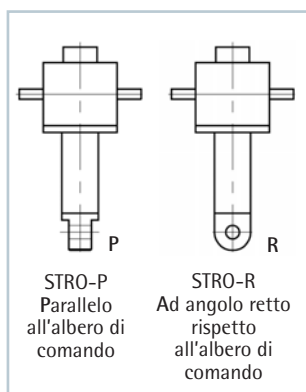


## Supporto oscillante tubo di supporto STRO



### Direzione di oscillazione



**Corsa max. per questo tipo: 500 mm!**

In caso di utilizzo del tubo di supporto con testa oscillante, fare attenzione alle coppie derivanti dal peso del motore ecc. È necessario un supporto!



**Fissaggio:**  
vedere pagine 154, 159



**Esempio d'ordine:**

(tubo di supporto): Z-25-STRO-P, GS=150mm  
Z oppure GSZ

Taglia	Montaggio	S	L min. GK	L min. SLK	L min. KGK	d	b	d1	b1	d2	b2	D	B
Z-5	standard	82	224	224	226	12	12	12	18	12	10	12	20
	con AS/VS	97	239	239	241	12	12	12	18	12	10	12	20
	con ES	155	297	297	299	12	12	12	18	12	10	12	20
Z-10	standard	94	262	262	267	14	14	14	24	15	12	20	30
	con AS/VS	114	282	282	287	14	14	14	24	15	12	20	30
	con ES	166	334	334	339	14	14	14	24	15	12	20	30
Z-25	standard	98	303	303	300	20	20	20	30	20	16	20	30
	con AS/VS	118	323	323	320	20	20	20	30	20	16	20	30
	con ES	170	375	375	372	20	20	20	30	20	16	20	30
Z-35	standard	117	390	362	380	30	30	30	35	30	22	30	35
	con AS/VS	147	420	392	410	30	30	30	35	30	22	30	35
	con ES	203	476	448	466	30	30	30	35	30	22	30	35
Z-50	standard	137	426	398	416	30	30	30	35	30	22	40	50
	con AS/VS	167	456	428	446	30	30	30	35	30	22	40	50
	con ES	219	508	480	498	30	30	30	35	30	22	40	50
Z-50/Tr50	standard	137	454	418	452	35	36	35	40	40	28	40	50
	con AS/VS	167	484	448	482	35	36	35	40	40	28	40	50
	con ES	219	536	500	534	35	36	35	40	40	28	40	50
Z-100	standard	157	539	503	537	35	36	35	40	40	28	40	50
	con AS/VS	187	569	533	567	35	36	35	40	40	28	40	50
	con ES	219	601	565	599	35	36	35	40	40	28	40	50

Allungamento con soffietto vedere capitolo 8 - determinazione della lunghezza