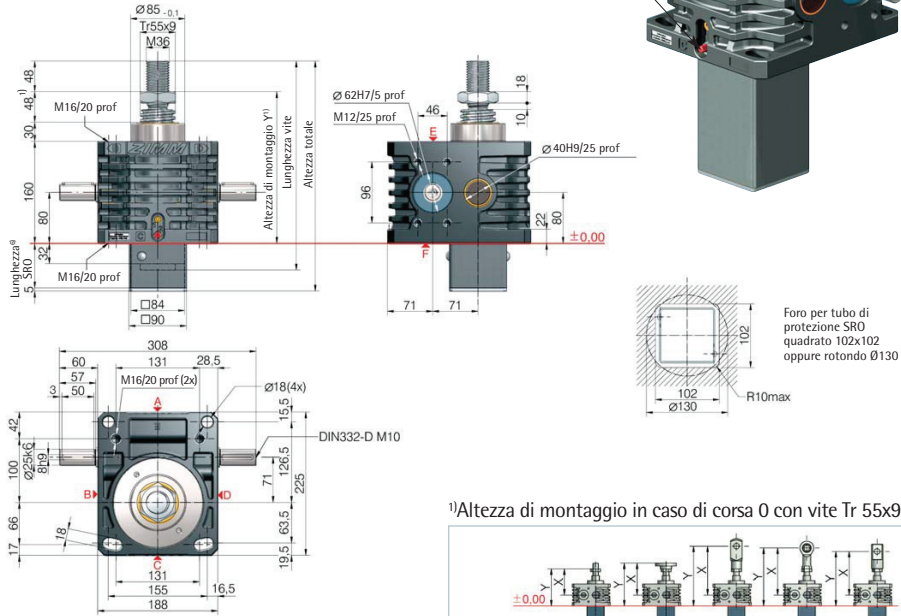
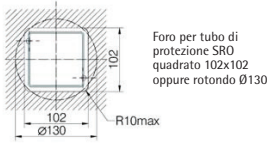




Vite fissa Z-100-S 100 kN



UNICO-
Lubrificazione
della vite durante
l'esercizio



1) Altezza di montaggio in caso di corsa 0 con vite Tr 55x9

	X/Y	X/Y	X/Y	X/Y	X/Y
Soffietto FB	158/238	208/288	302/382	300/380	266/346
senza soffietto FB	231/311	233/313	375/455	373/453	291/371
Z-100-FB-285	228/308	230/310	372/452	370/450	288/368
Z-100-FB-600	286/366	288/368	430/510	428/508	346/426
Z-100-FB-1000	336/416	338/418	480/560	478/558	396/476

*con anello di fissaggio Z-100-FBR

2) Lunghezza del tubo di protezione SRO con vite Tr 55x9

Senza protezione anti-rotazione/svitamento	Protezione anti-rotazione/svitamento	Protezione anti-svitamento con set finecorsa ES
82+corsa	112+corsa	144+corsa

Trasmissione standard

Tipo	Tipologia	Velocità	Vite standard ²⁾	i	Corsa per giro dell'albero di comando ³⁾
Z-100-SN	Vite	Normale	Tr 55x9	9:1	1,00 mm
Z-100-SL	fissa	Lento		36:1	0,25 mm
Z-100-RN	Vite	Normale	Tr 55x9	9:1	1,00 mm
Z-100-RL	rotante	Lento		36:1	0,25 mm

Fissaggio martinetto

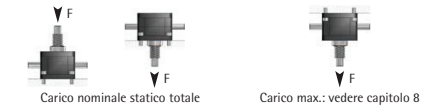
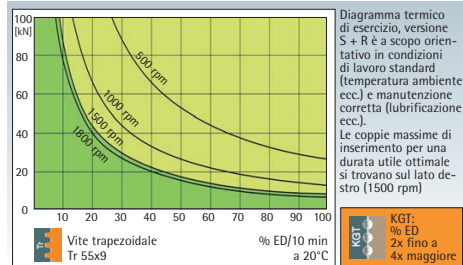
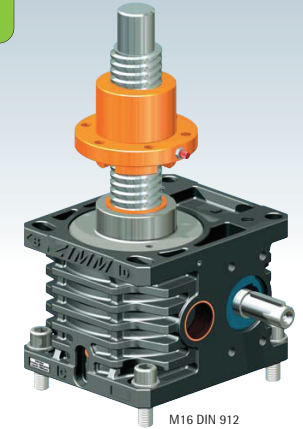
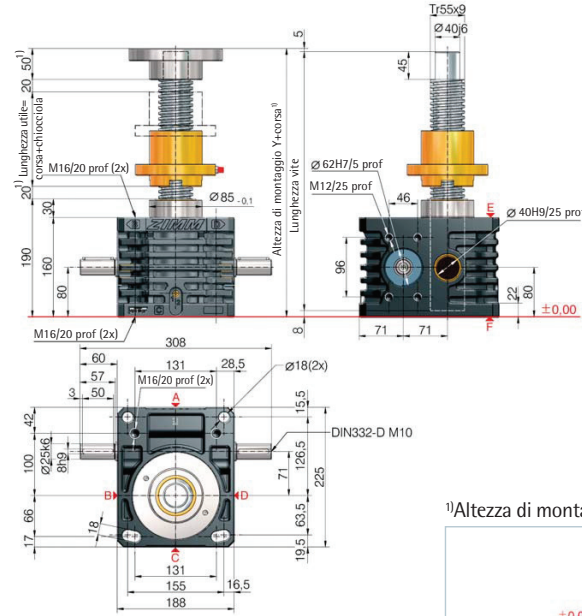


Diagramma termico di esercizio, versione S + R



Vite rotante Z-100-R 100 kN



M16 DIN 912

1) Altezza di montaggio in caso di corsa 0 con vite Tr 55x9

	Y/A	Y/A	Y/A
Soffietto FB	370/246	453/329	470/355
senza soffietto FB	478/299	556/377	578/408
2x Z-100-FB-285	472/296	550/374	572/405
2x Z-100-FB-1000	588/354	666/432	688/463
2x Z-100-FB-1500	688/404	766/482	788/513

Per la determinazione dettagliata delle lunghezze consultare il Capitolo 8

100 kN

Dati tecnici serie Z-100-S / Z-100-R

Carico statico max. in pressione / trazione - 100 kN (10 t)
 Carico dinamico max. in pressione / trazione - vedere diagramma di esercizio
 velocità nominale - 1500 rpm
 max. numero di giri albero di comando - 1800 rpm
 Dimensione vite standard - Tr 55x9²⁾
 demoltiplicazione - 9:1 (N) / 36:1 (L)
 Materiale cassa - GGG-50, trattamento anticorrosione
 Vite senza fine - acciaio, temprato, rettificato
 Peso martinetto - 29 kg
 Peso vite/m - 15,7 kg
 Lubrificazione martinetto - grasso fluido sintetico
 lubrificazione vite - grasso
 Temperatura di esercizio martinetto - max. 60°C, superiore su richiesta
 Momento d'inerzia - N: 12,53 kg cm² / L: 4,75 kg cm²
 Coppia ingresso (a 1500 rpm) - max. 53,4 Nm (N) / max. 13,5 Nm (L)
 Coppia passante di inserimento - max. 540 Nm

Coppia motrice M₀ (Nm) - F (kN) x 0,72³⁾ + M₀ (N-normale)
 - F (kN) x 0,23³⁾ + M₀ (L-lento)
 Coppia accelerante media - Coppia motrice M_s x 1,5
 Coppia a vuoto⁴⁾ M₀ (Nm) - 1,68 (N-normale) / 1,02 (L-lento)

Tra martinetto e chiocciola oppure tra chiocciola ed estremità del filetto prevedere una distanza di sicurezza di minimo 20 mm!
 La check-list si trova nel Capitolo 7.

Informazioni importanti

- 1) - in caso di soffietto o molla a spirale allungamento vite: vedere Tabella o Capitolo 8
- 2) - Tr 55x9 è il modello base, sono disponibili anche le versioni: a due principi, INOX, vite sinistrorsa, vite maggiorata Tr 60x9 (soltanto con versione R)
- 3) - Il fattore include il rendimento, la trasmissione e il 30% di sicurezza
- 4) - a 20°C, quando è nuovo può essere maggiore
- 5) - con passo della vite di 9 mm