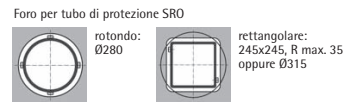
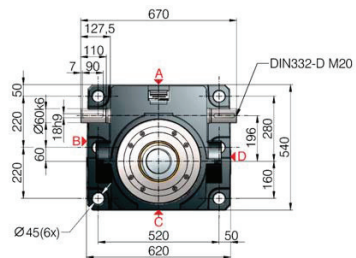
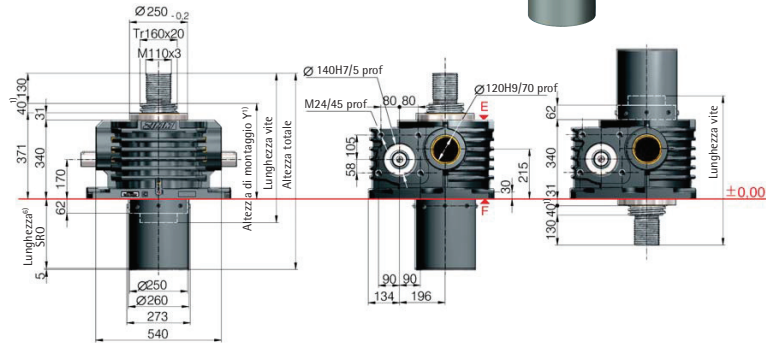
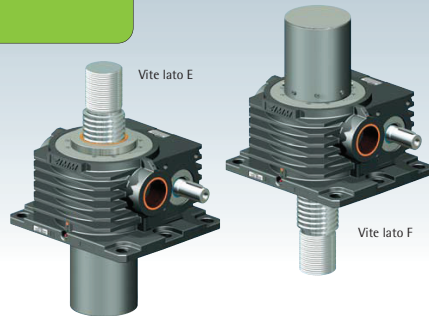
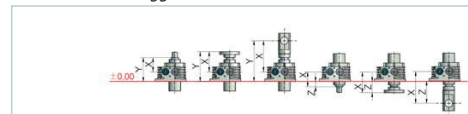




Vite fissa Z-1000-S 1000 kN



1) Altezza di montaggio in caso di corsa 0 con vite Tr 160x20



tutte le misure in mm		BF		SLK	
senza soffietto FB	X/Y	X/Y	X/Y	X/Z	X/Z
	196/411	328/543	su richiesta	196/181	328/313 su richiesta

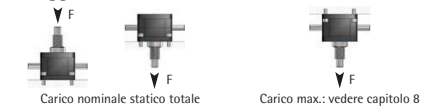
2) Lunghezza del tubo di protezione SRO con vite Tr 160x20

solo vite	con protezione anti-svitamento AS	con protezione anti-rotazione VS	con VS e set di finecorsa ES
Ø 260	Ø 260	220x220	220x220
157+corsa	197+corsa	197+corsa	205+corsa

Trasmissione standard

Tipo	Tipologia	Velocità	Vite standard ²⁾	i	Corsa per giro dell'albero di comando ³⁾
Z-1000-SN	Vite	Normale	Tr 160x20	13,33:1	1,5 mm
Z-1000-SL	fissa	Lento		40:1	0,5 mm
Z-1000-RN	Vite	Normale	Tr 160x20	13,33:1	1,5 mm
Z-1000-RL	rotante	Lento		40:1	0,5 mm

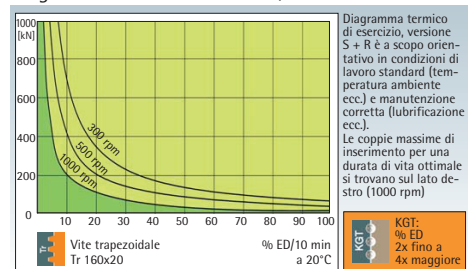
Fissaggio martinetto



Carico nominale statico totale

Carico max.: vedere capitolo 8

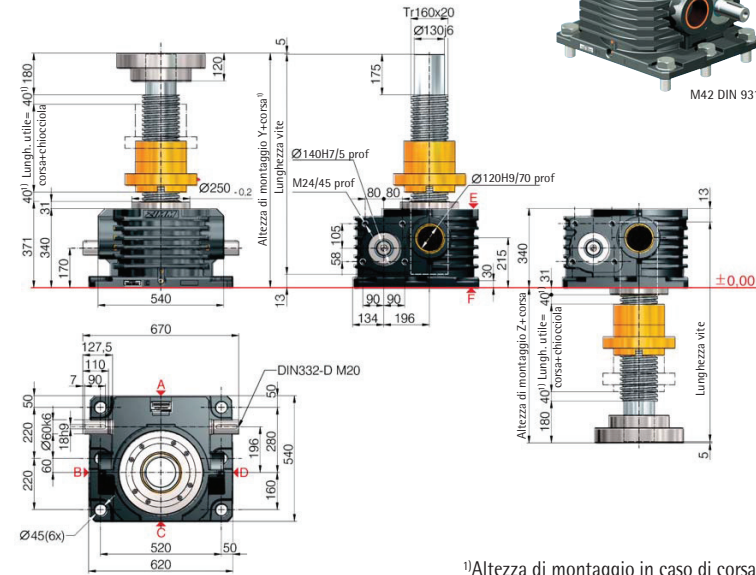
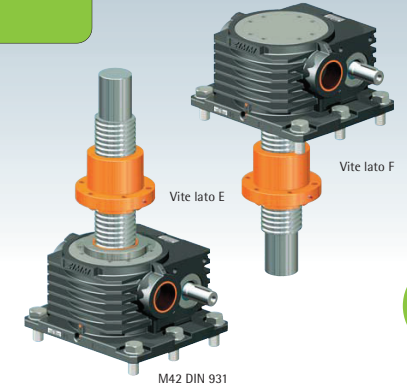
Diagramma termico di esercizio, versione S + R



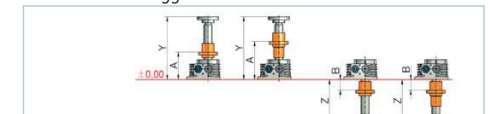
KGT: % ED 2x fino a 4x maggiore



Vite rotante Z-1000-R 1000 kN



1) Altezza di montaggio in caso di corsa 0 con vite Tr 160x20



tutte le misure in mm		DM		DM con SIFA	
senza soffietto FB	Y/A	Y/A	Z/B	Z/B	Z/B
	951/521	1131/701	611/281	791/281	

Per la determinazione dettagliata delle lunghezze consultare il Capitolo 8

1000 kN

Dati tecnici serie Z-1000-S / Z-1000-R

Carico statico max. in pressione / trazione - 1000 kN (100 t)
 Carico dinamico max. in pressione / trazione - vedere diagramma di esercizio
 velocità nominale - 1000 rpm
 max. numero di giri albero di comando - 1000 rpm
 Dimensione vite standard - Tr 160x20²⁾
 demoltiplicazione - 13,33:1 (N) / 40:1 (L)
 Materiale cassa - GGG-50, trattamento anticorrosione
 Vite senza fine - acciaio, temprato, rettificato
 Peso martinetto - 408 kg
 Peso vite/m - 139 kg
 Lubrificazione martinetto - olio sintetico per ingranaggi
 Lubrificazione vite - grasso
 Temperatura di esercizio martinetto - max. 60°C, superiore su richiesta
 Momento d'inerzia - N: 1058,2 kg cm² / L: 459,2 kg cm²
 Coppia ingresso (a 1000 rpm) - max. 680 Nm (N) / max. 450 Nm (L)
 Coppia passante di inserimento - max. 4570 Nm

Coppia motrice M₀ (Nm) - F (kN) x 1,32³⁾ + M₀ (N-normale)
 - F (kN) x 0,51³⁾ + M₀ (L-lento)
 Coppia accelerante media - Coppia motrice M₀ x 1,5
 Coppia a vuoto⁴⁾ M₀ (Nm) - 9,70 (N-normale) / 5,90 (L-lento)

Tra martinetto e chiocciola oppure tra chiocciola ed estremità del filetto prevedere una distanza di sicurezza di minimo 40 mm!
 La check-list si trova nel Capitolo 7.

Informazioni importanti

- 1) - in caso di soffietto o molla a spirale allungamento vite: vedere capitolo 8
- 2) - Tr 160x20 è il modello base, sono disponibili anche le versioni: a due principi, INOX, vite sinistrorsa, vite maggiorata Tr 190x24 (soltanto per versione R)
- 3) - Il fattore include il rendimento, la trasmissione e il 30% di sicurezza
- 4) - a 20°C, quando è nuovo può essere maggiore
- 5) - con passo della vite di 20 mm