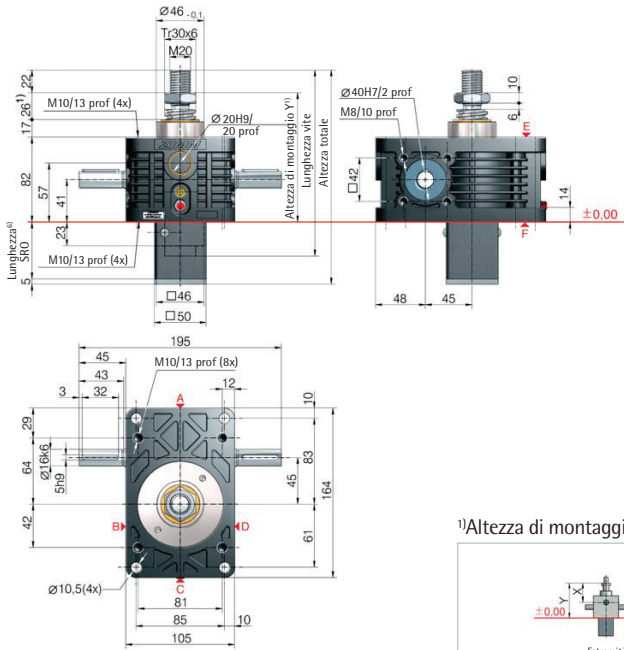
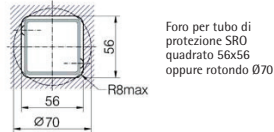
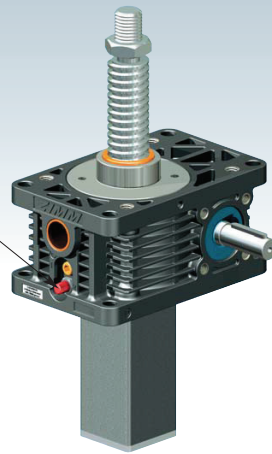




Vite fissa Z-25-S 25 kN

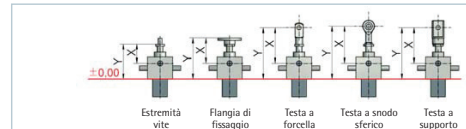


UNICO:
Lubrificazione
della vite durante
l'esercizio



Foro per tubo di protezione SRO quadrato 56x56 oppure rotondo Ø70

1) Altezza di montaggio in caso di corsa 0 con vite Tr 30x6



tutte le misure in mm	X/Y	X/Y	X/Y	X/Y	X/Y
Soffietto FB	68/125	91/148	148/205	145/202	148/205
senza soffietto FB	143/200	135/192	223/280	220/277	192/249
Z-25-FB-300	-	-	-	-	-
Z-25-FB-700	173/230	165/222	253/310	250/307	222/279
Z-25-FB-1000	193/250	185/242	273/330	270/327	242/299

2) Lunghezza del tubo di protezione SRO con vite Tr 30x6

Senza protezione anti-rotazione/svitamento	Protezione anti-rotazione/svitamento	Protezione anti-svitamento con set finecorsa ES	Protezione antisvitamento con ES e KAR*
53+corsa	73+corsa	125+corsa	149+corsa

*Piastra per supporto oscillante KAR, montata sul lato F (nella parte inferiore)

*con anello di fissaggio Z-25-FBR

Trasmissione standard

Tipo	Tipologia	Velocità	Vite standard ²⁾	i	Corsa per giro dell'albero di comando ³⁾
Z-25-SN	Vite	Normale	Tr 30x6	6:1	1,00 mm
Z-25-SL	fissa	Lento	Tr 30x6	24:1	0,25 mm
Z-25-RN	Vite	Normale	Tr 30x6	6:1	1,00 mm
Z-25-RL	rotante	Lento	Tr 30x6	24:1	0,25 mm

Fissaggio martinetto

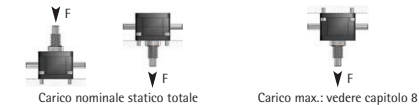
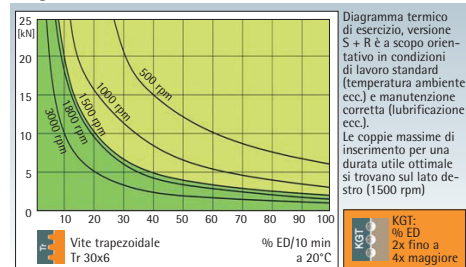
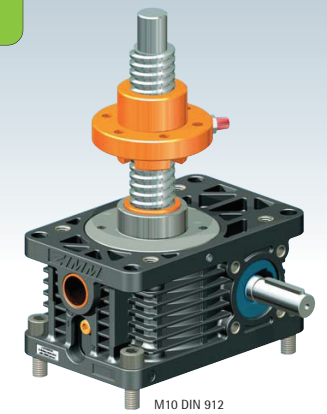
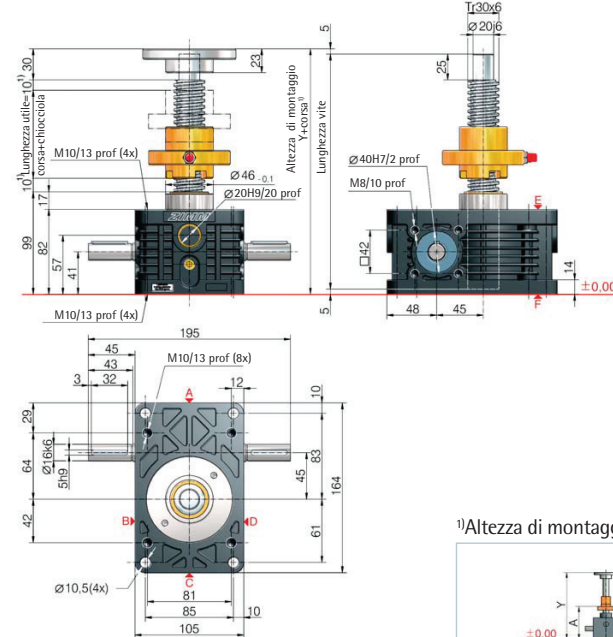


Diagramma termico di esercizio, versione S + R

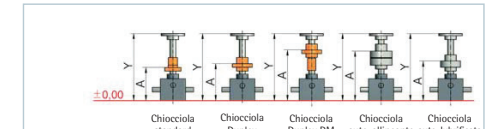


Vite rotante Z-25-R 25 kN



M10 DIN 912

1) Altezza di montaggio in caso di corsa 0 con vite Tr 30x6



tutte le misure in mm	Chiocciola standard FM	Chiocciola Duplex DM	Chiocciola Duplex con SIFA	Chiocciola auto-allineante con SIFA	Chiocciola auto-lubrificata FFM
Soffietto FB	Y/A	Y/A	Y/A	Y/A	Y/A
senza soffietto FB	195/123	199/136	244/181	244/177	208/145
2x Z-25-FB-300	-	314/196	353/235	359/237	325/207
2x Z-25-FB-700	-	374/226	413/265	419/267	385/237
2x Z-25-FB-1000	-	414/246	453/285	459/287	425/257

Per la determinazione dettagliata della lunghezza consultare il capitolo 8

25 kN

Dati tecnici serie Z-25-S / Z-25-R

Carico statico max. in pressione / trazione - 25 kN (2.5 t)
 Carico dinamico max. in pressione / trazione - vedere diagramma di esercizio
 velocità nominale - 1500 rpm
 max. numero di giri albero di comando - 3000 rpm (a seconda del carico e del ciclo)
 Dimensione vite standard - Tr 30x6²⁾
 demoltiplicazione - 6:1 (N) / 24:1 (L)
 Materiale cassa - alluminio, con trattamento anticorrosione
 Vite senza fine - acciaio, temprato, rettificato
 Peso martinetto - 3,8 kg
 Peso vite/m - 4,5 kg
 Lubrificazione martinetto - grasso fluido sintetico
 Lubrificazione vite - grasso
 Temperatura di esercizio martinetto - max. 60°C, superiore su richiesta
 Momento d'inerzia - N: 1,449 kg cm² / L: 0,589 kg cm²
 Coppia ingresso (a 1500 rpm) - max. 18 Nm (N) / max. 10 Nm (L)
 Coppia passante di inserimento - max. 108 Nm

Coppia motrice M₀ (Nm) - F (kN) x 0,63³⁾ + M₀ (N-normale)
 - F (kN) x 0,20³⁾ + M₀ (L-lento)
 Coppia accelerante media - Coppia motrice M₀ x 1,5
 Coppia a vuoto⁴⁾ M₀ (Nm) - 0,36 (N-normale) / 0,26 (L-lento)

Tra martinetto e chiocciola oppure tra chiocciola ed estremità del filetto prevedere una distanza di sicurezza di (minimo) 10 mm!
 La check-list si trova nel Capitolo 7.

Informazioni importanti

- in caso di soffietto o molla a spirale allungamento vite: vedere Tabella o Capitolo 8
- Tr 30x6 è il modello base, sono disponibili anche le versioni: a due principi, INOX, vite sinistrorsa, vite maggiorata Tr 40x7 (soltanto con versione R)
- Il fattore include il rendimento, la trasmissione e il 30% di sicurezza
- a 20°C, quando è nuovo può essere maggiore
- con passo della vite di 6 mm