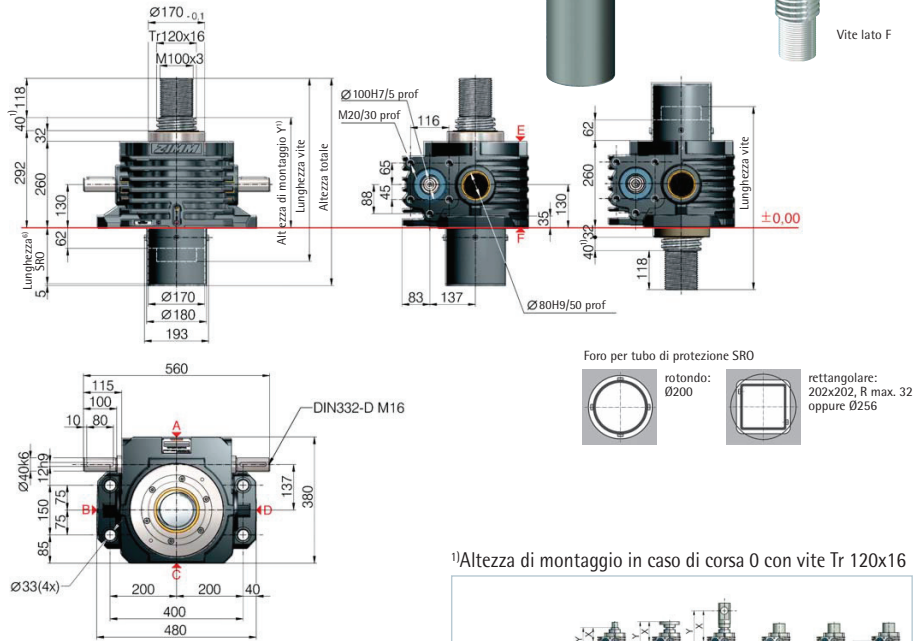




Vite fissa Z-500-S 500 kN



1) Lunghezza del tubo di protezione SRO con vite Tr 120x16

	solo vite	con protezione anti-svitamento AS	con protezione anti-rotazione VS	con VS e set di finecorsa ES
Ø	Ø180	Ø180	180x180	180x180
	157+corsa	197+corsa	197+corsa	197+corsa

1) Altezza di montaggio in caso di corsa 0 con vite Tr 120x16

tutte le misure in mm	BF		SLK		BF		SLK	
senza soffietto FB	X/Y	X/Y	X/Y	X/Z	X/Z	X/Z	X/Z	
	202/332	322/452	447/577	202/72	322/192	447/317		

Trasmissione standard

Tipo	Tipologia	Velocità	Vite standard ²⁾	i	Corsa per giro dell'albero di comando ³⁾
Z-500-SN	Vite	Normale	Tr 120x16	10,66:1	1,5 mm
Z-500-SL	fissa	Lento		32:1	0,5 mm
Z-500-RN	Vite	Normale	Tr 120x16	10,66:1	1,5 mm
Z-500-RL	rotante	Lento		32:1	0,5 mm

Fissaggio martinetto

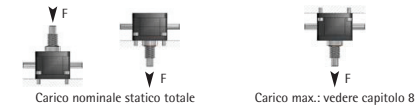
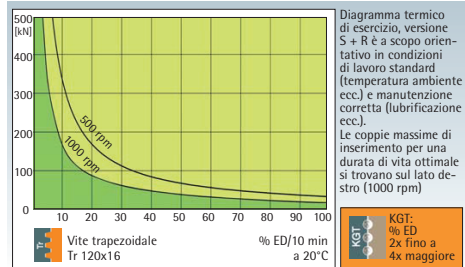
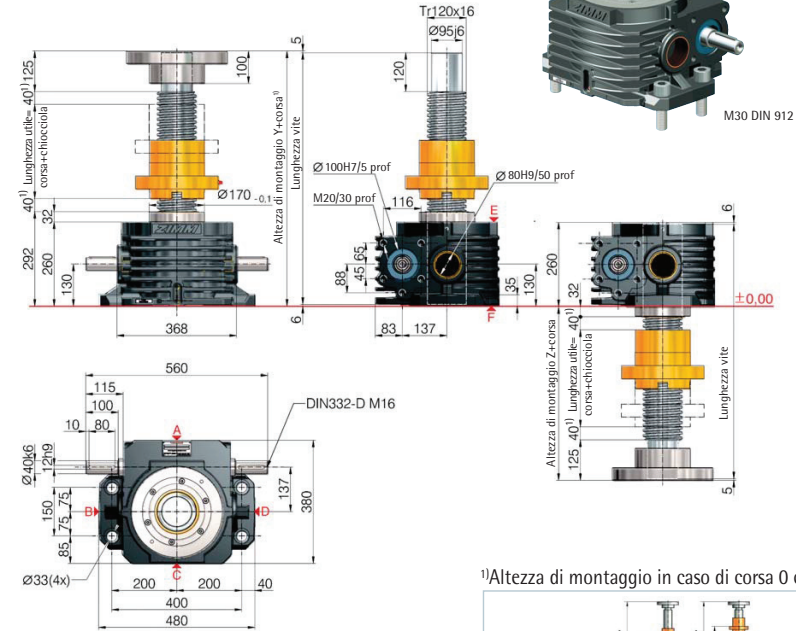


Diagramma termico di esercizio, versione S + R



Vite rotante Z-500-R 500 kN



1) Altezza di montaggio in caso di corsa 0 con vite Tr 120x16

tutte le misure in mm	DM		DM con SIFA	
senza soffietto FB	Y/A	Y/A	Z/B	Z/B
	677/402	800/525	417/182	540/182

500 kN

Dati tecnici serie Z-500-S / Z-500-R

- Carico statico max. in pressione / trazione - 500 kN (50 t)
- Carico dinamico max. in pressione / trazione - vedere diagramma di esercizio
- velocità nominale - 1000 rpm
- max. numero di giri albero di comando - 1000 rpm
- Dimensione vite standard - Tr 120x16³⁾
- demoltiplicazione - 10,66:1 (N) / 32:1 (L)
- Materiale cassa - GGG-50, trattamento anticorrosione
- Vite senza fine - acciaio, temprato, rettificato
- Peso martinetto - 168 kg
- Peso vite/m - 77 kg
- Lubrificazione martinetto - olio sintetico per ingranaggi
- Lubrificazione vite - grasso
- Temperatura di esercizio martinetto - max. 60°C, superiore su richiesta
- Momento d'inerzia - N: 310,2 kg cm² / L: 127,8 kg cm²
- Coppia ingresso (a 1000 rpm) - max. 408 Nm (N) / max. 170 Nm (L)
- Coppia passante di inserimento - max. 1940 Nm

- Coppia motrice M₀ (Nm) - F (kN) x 1,24³⁾ + M₀ (N-normale)
- F (kN) x 0,50³⁾ + M₀ (L-lento)
- Coppia accelerante media - Coppia motrice M_s x 1,5
- Coppia a vuoto⁴⁾ M₀ (Nm) - 3,96 (N-normale) / 2,84 (L-lento)

Tra martinetto e chiocciola oppure tra chiocciola ed estremità del filetto prevedere una distanza di sicurezza di minimo 40 mm!

Informazioni importanti

- in caso di soffietto o molla a spirale allungamento vite: vedere Capitolo 8
- Tr 120x16 è il modello base, sono disponibili anche le versioni: a due principi, INOX, vite sinistrorsa, vite maggiorata Tr 140x20 (soltanto per versione R)
- Il fattore include il rendimento, la trasmissione e il 30% di sicurezza
- a 20°C, quando è nuovo può essere maggiore
- con passo della vite di 16 mm