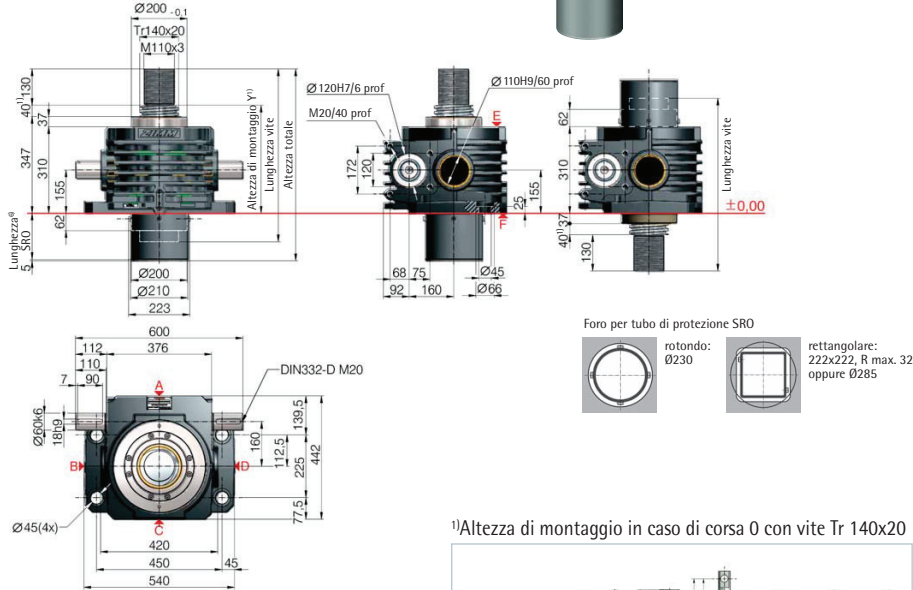
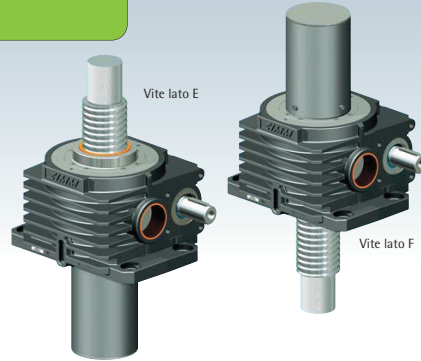




Vite fissa Z-750-S 750 kN



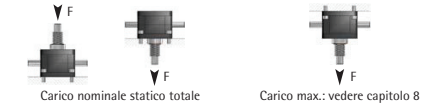
ⓂLunghezza del tubo di protezione SRO con vite Tr 140x20

Table with columns: solo vite, con protezione anti-svitamento AS, con protezione anti-rotazione VS, con VS e set di finecorsa ES.

Trasmissione standard

Table with columns: Tipo, Tipologia, Velocità, Vite standard, i, Corsa per giro dell'albero di comando.

Fissaggio martinetto



1)Altezza di montaggio in caso di corsa 0 con vite Tr 140x20

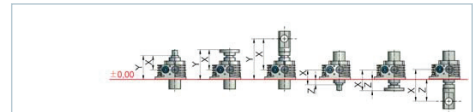
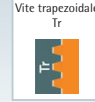
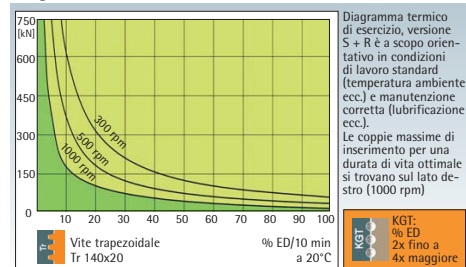
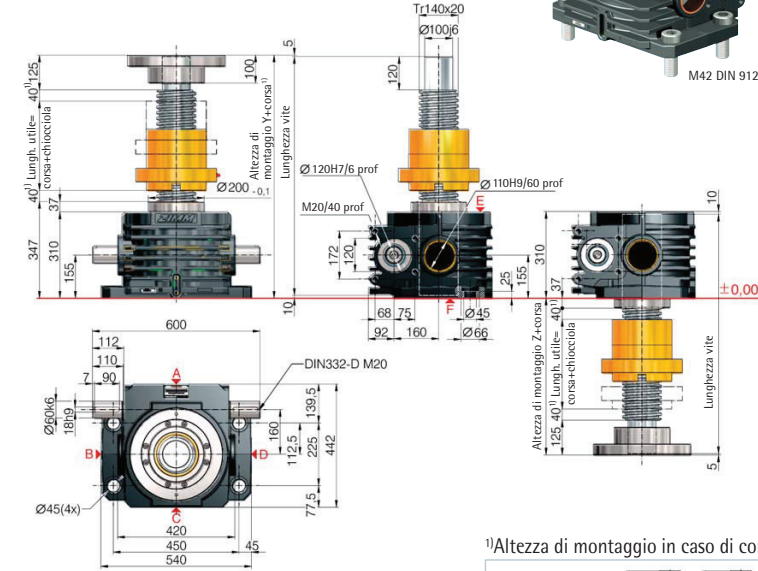
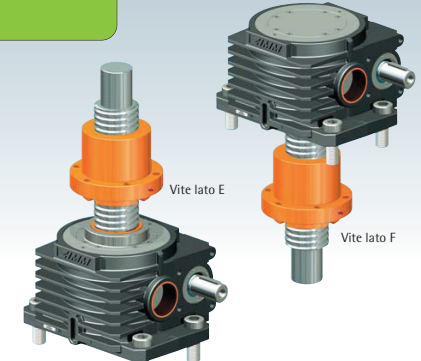


Table with columns: tutte le misure in mm, BF, SLK, BF, SLK, senza soffietto FB.

Diagramma termico di esercizio, versione S + R



Vite rotante Z-750-R 750 kN



1)Altezza di montaggio in caso di corsa 0 con vite Tr 140x20

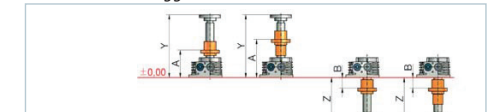


Table with columns: tutte le misure in mm, DM, DM con SIFA, DM, DM con SIFA, senza soffietto FB.

750 kN

Dati tecnici serie Z-750-S / Z-750-R

- Carico statico max. in pressione / trazione - 750 kN (75 t)
Carico dinamico max. in pressione / trazione - vedere diagramma di esercizio
velocità nominale - 1000 rpm
max. numero di giri albero di comando - 1000 rpm
Dimensione vite standard - Tr 140x20
demoltiplicazione - 13,33:1 (N) / 40:1 (L)
Materiale cassa - GG-50, trattamento anticorrosione
Vite senza fine - acciaio, temprato, rettificato
Peso martinetto - 262 kg
Peso vite/m - 104 kg
Lubrificazione martinetto - olio sintetico per ingranaggi
Lubrificazione vite - grasso
Temperatura di esercizio martinetto - max. 60°C, superiore su richiesta
Momento d'inerzia - N: 518,1 kg cm² / L: 256,1 kg cm²
Coppia ingresso (a 1000 rpm) - max. 480 Nm (N) / max. 210 Nm (L)
Coppia passante di inserimento - max. 4570 Nm

- Coppia motrice M0 (Nm) - F (kN) x 1,22³ + M0 (N-normale)
- F (kN) x 0,54³ + M0 (L-lento)
Coppia accelerante media - Coppia motrice Ms x 1,5
Coppia a vuoto M1 (Nm) - 7,28 (N-normale) / 4,42 (L-lento)

Tra martinetto e chiocciola oppure tra chiocciola ed estremità del filetto prevedere una distanza di sicurezza di minimo 40 mm! La check-list si trova nel Capitolo 7.

Informazioni importanti

- 1) - in caso di soffietto o molla a spirale allungamento vite: vedere capitolo 8
2) - Tr 140x20 è il modello base, sono disponibili anche le versioni: a due principi, INOX, vite sinistrorsa, vite maggiorata Tr 160x20 (soltanto per versione R)
3) - Il fattore include il rendimento, la trasmissione e il 30% di sicurezza
4) - a 20°C, quando è nuovo può essere maggiore
5) - con passo della vite di 20 mm